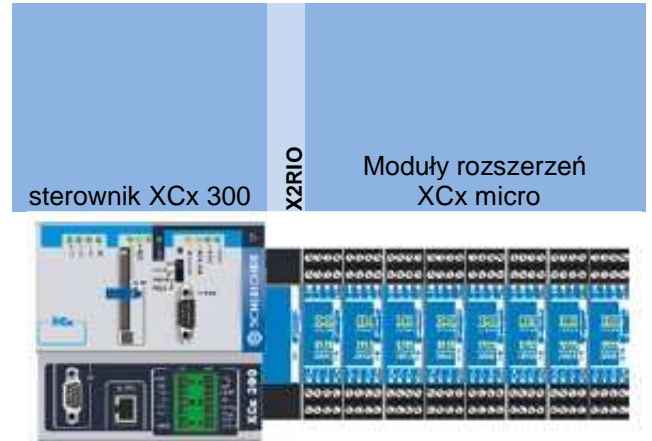




wewnętrzna szyna łącząca



DANE TECHNICZNE	X2RIO
nr artykułu	R4.390.0030.0
połączenie	szyna wewnętrzna
napięcie zasilania	element pasywny, bez zasilania
liczba dodatkowych modułów	do 8 modułów rozszerzeń