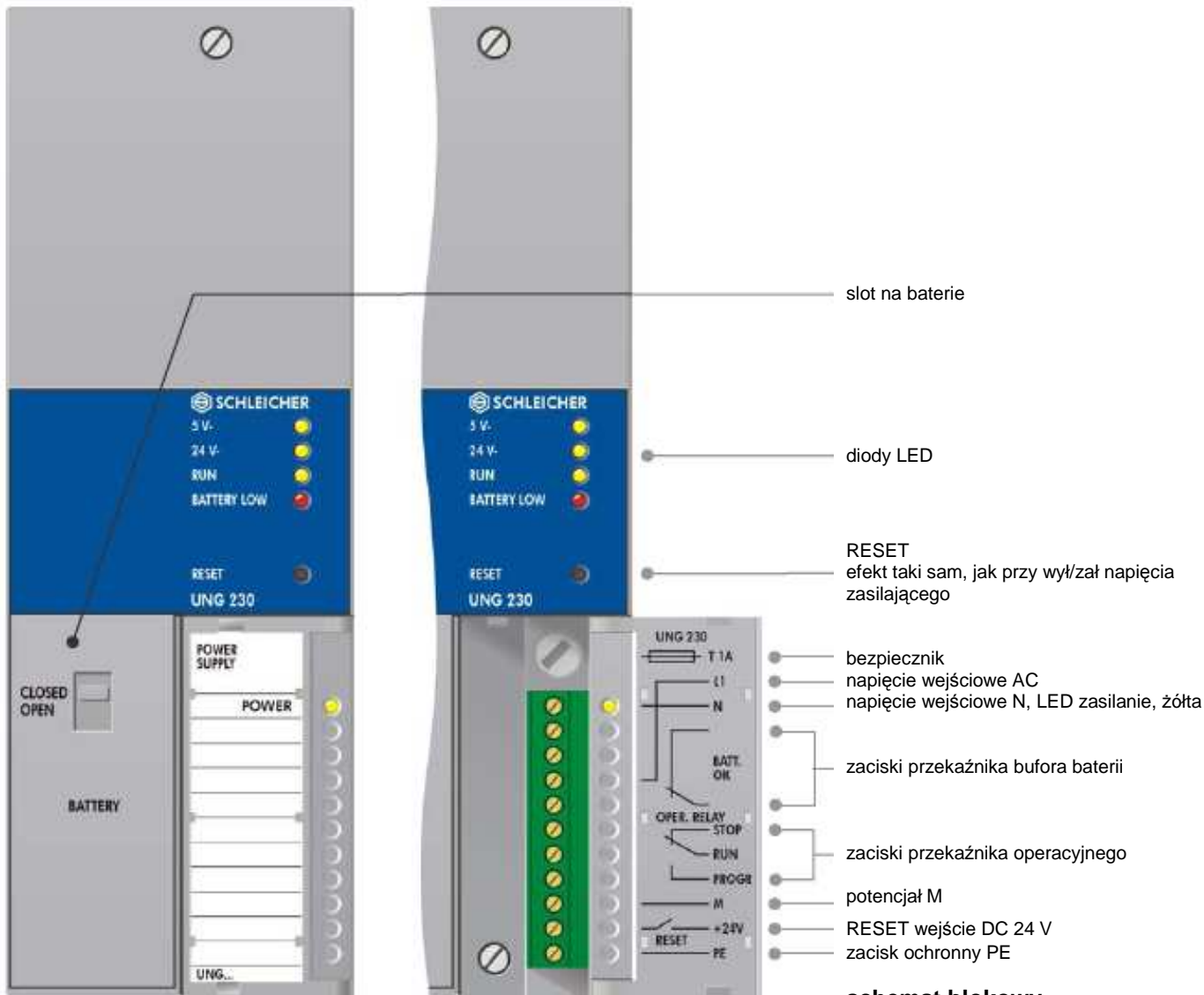


JEDNOSTKA ZASILAJĄCA • AC 230 V
 JEDNOSTKA ZASILAJĄCA • AC 115 V

UNG 230A
 UNG 115A

widok z przodu

zaciski i diody LED



slot na baterie

diody LED

RESET
 efekt taki sam, jak przy wyl/zał napięcia zasilającego

bezpiecznik
 napięcie wejściowe AC
 napięcie wejściowe N, LED zasilanie, żółta

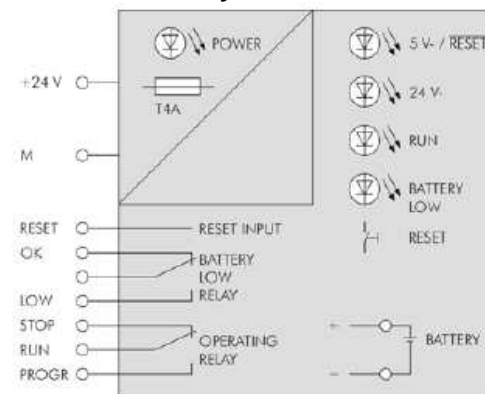
zaciski przekaźnika bufora baterii

zaciski przekaźnika operacyjnego

potencjał M

RESET wejście DC 24 V
 zacisk ochronny PE

schemat blokowy



DANE TECHNICZNE	UNG 230A	UNG 115A
nr artykułu	R4.312.0030.F	R4.312.0040.F
napięcie zasilania	AC 230 V, 50...60 Hz, ± 15 %	AC 115 V, 50...60 Hz, ± 15 %
pobór mocy	60 W (230 V, 50 Hz)	60 W (115 V, 50 Hz)
izolacja	tak	tak
bezpiecznik na wejściu	T1.0/250E	T2.0/250E
napięcie i prąd na wyjściu	DC 24 V / 2A, DC 5 V / 5A	
mocy na wyjściu	DC 24 V DC 5 V	48 W 25 W } moc całkowita ograniczona do 50 W
zabezpieczenie przed zwarcie	tak, dla 5 V zwarcie permanentne	
monitoring napięcia wyjściowego	tak, nadnapięciowy i podnapięciowy	
zabezpieczenie termiczne	tak	
„pusta” praca	tak	
równoległa praca z innym źródłem zasilania	nie	
połączenie	dwa 11-pin zaciski	
przekrój przewodów	nie mniej niż 2,5 mm ²	
waga	1,25 kg	

wejście RESET

napięcie wejściowe	24 V DC, tętnienie max. 5% stan wysoki +13...+30 V, stan niski -30...+6 V
prąd wejściowy	typowy 10 mA przy 24 V
izolacja	nie

przełącznik operacyjny

typ	zestyk przełączny
przełączanie	AC 230 V / 4 A DC 24 V / 2 A
działanie	aktywny gdy pali się dioda RUN

przełącznik bufora baterii

typ	zestyk przełączny
przełączanie	AC 230 V / 4 A DC 24 V / 2 A
działanie	aktywny gdy bateria jest rozładowana dioda BATTERY LOW

bateria bufora

typ	litowa 3,6V / 1,9Ah
czas działania	min.1/2 roku (przy +25°i nieprzerwane buforowanie)

diody LED



5V- / RESET	zał.	napięcie wyjściowe 5 V DC, RESET nieaktywny
	wył.	błąd na 5 V DC, przełącznik operacyjny wył., przełącznik pracy STOP
24 V	zał.	napięcie wyjściowe 24 V DC OK.
	wył.	błąd na 24 V DC, przełącznik operacyjny wył., przełącznik pracy STOP
RUN	zał.	działanie OK., przełącznik operacyjny OK
	wył.	błąd na jednostce zasilającej lub kontrolnej, przełącznik operacyjny wył., przełącznik pracy STOP
BATTERY LOW	zał.	bateria bufora pusta, przełącznik buforazał.
	wył.	bateria bufora OK., przełącznik bufora wył.
POWER	zał.	napięcie zasilania OK
	wył.	brak napięcia zasilania