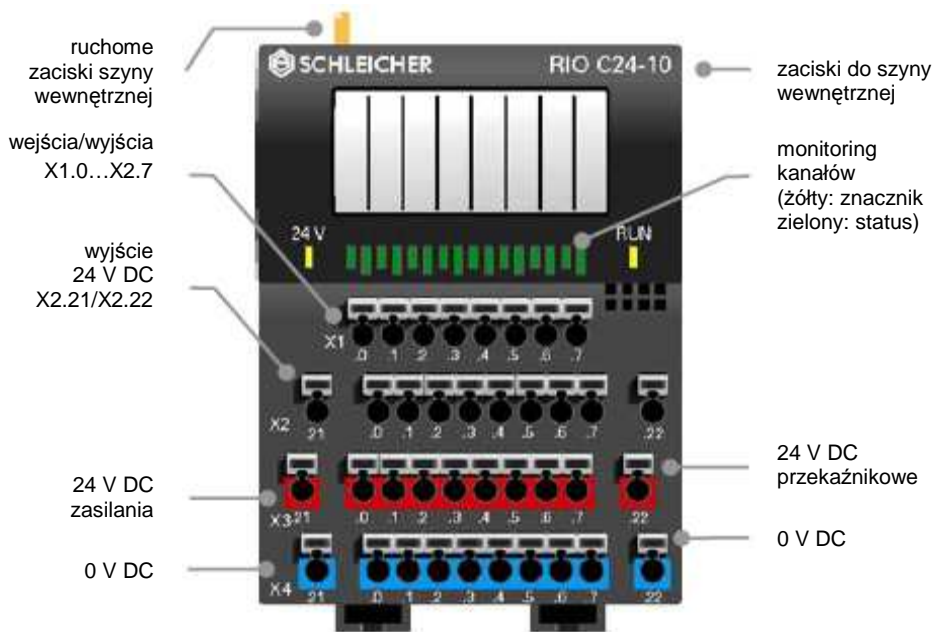
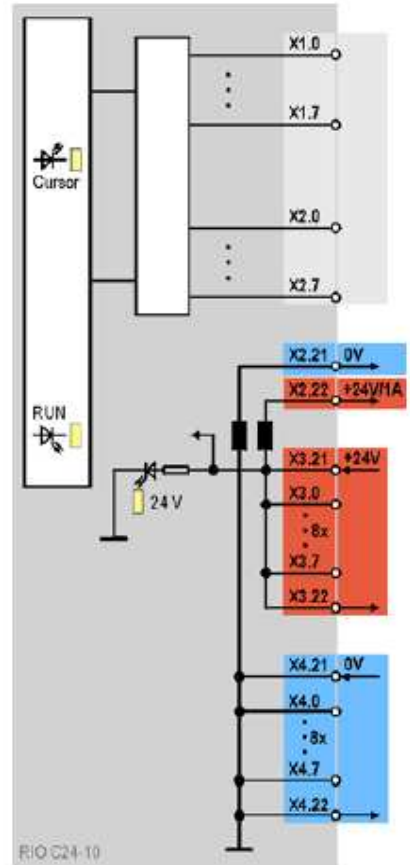


## MODUŁ ZLICZAJĄCY RIO C24-10



schemat blokowy



<b>DANE TECHNICZNE</b>		<b>RIO C24-10</b>
nr artykułu	R5.364.0170.0	
ilość wejść/wyjść	12 wejść, 4 wyjścia	
ilość liczników/zakres	2 x 32 bity lub 4 x 16 bitów	
wielkość danej	10 bajtów przy 2 x 32 bity lub 4 x 16 bitów 6 bajtów przy 1 x 32 bity lub 2 x 16 bitów	
metoda	raz przy wartości końcowej (min lub max wartość )	
częstotliwość zliczania	max. 200 kHz interferencja ustawiana dla 200 Hz, 2 kHz, 20 kHz, 200 kHz	
<b>wejścia</b>		
poziom sygnałów	wysoki +15V ... + 30 V niski – 30 V ... + 5 V	
prąd wejściowy	min. stan wysoki (+15V) $I \geq 3,5$ mA max. stan niski (+5V) $I \leq 1,0$ mA typ. (+24V) $I = 7,5$ mA	
równoczesność	100 %	
izolacja	każdy kanał odizolowany optoelektronicznie od szyny wewnętrznej	
opóźnienie sygnału	< 100 $\mu$ s ( sprzętowe )	
<b>wyjścia</b>		
poziom sygnałów	wysoki: napięcie zasilania – 0,5 V ( $I_L < 1$ A) niski: $\leq 1$ V ( $I_L = 0$ A)	
prąd wejściowy	max. 1 A, zabezpieczenie przeciwzwarciowe i przeciwprzeciążeniowe	
całkowity prąd na module	max. 4 A	
równoczesność	100 %	
dioda informująca o błędzie	zintegrowana	
izolacja	każdy kanał odizolowany optoelektronicznie od szyny wewnętrznej	
opóźnienie sygnału	< 300 $\mu$ s ( sprzętowe )	
napięcie zasilania dla szybkich enkoderów ( wejścia X2.21/X2.22 )	DC 24 V / max. 1 A	