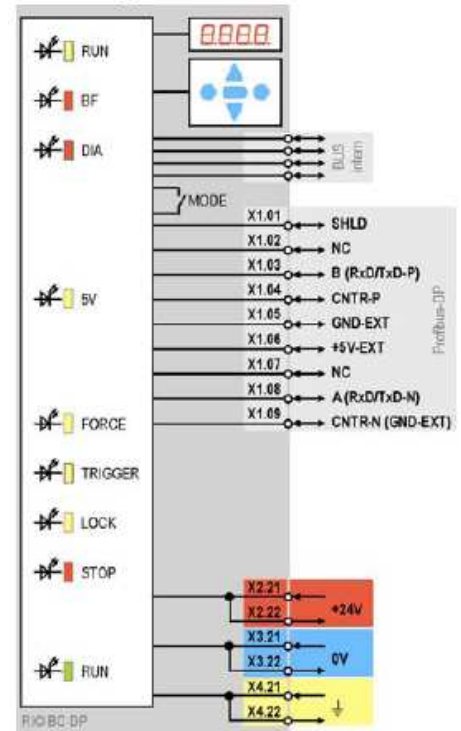


schemat blokowy



DANE TECHNICZNE	RIO BC DP
nr artykułu	R5.363.0060.0
interfejs magistrali	Profibus-DP
adres urządzeń podległych	zakres 0...126, wybierany z klawiatury
transmisja danych	do 12 Mbaud ustawiana automatycznie
interfejs diagnostyczny	przełącznik on/off na klawiaturze
zewnętrzne źródło zasilania	24 V DC ± 20% tętnienie max. 5%
pobór mocy	moduł łączący: 5 W dla zewnętrznego źródła 24 V DC podłączone moduły: 5 W dla wewnętrznego źródła 5V DC
liczba dodanych modułów	8