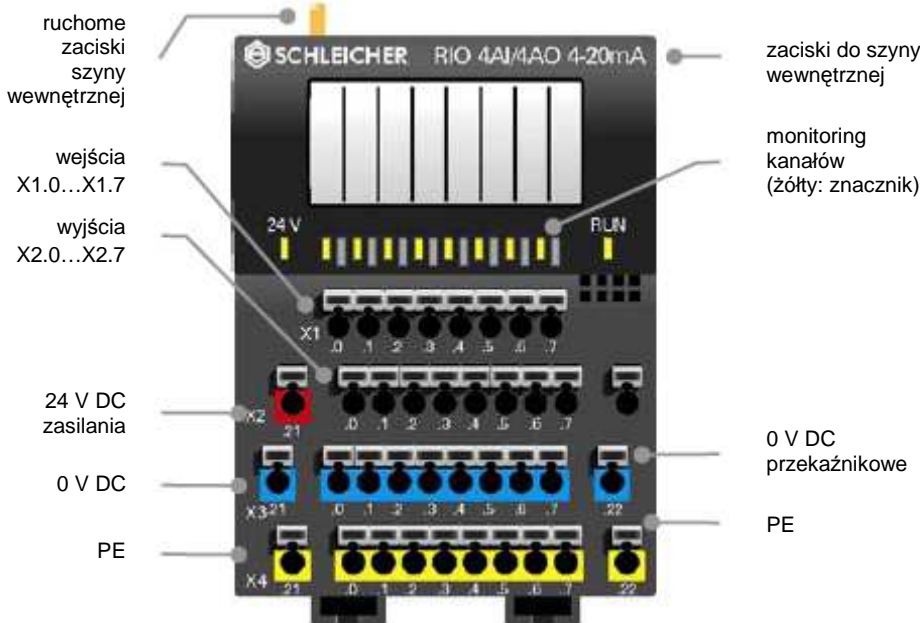
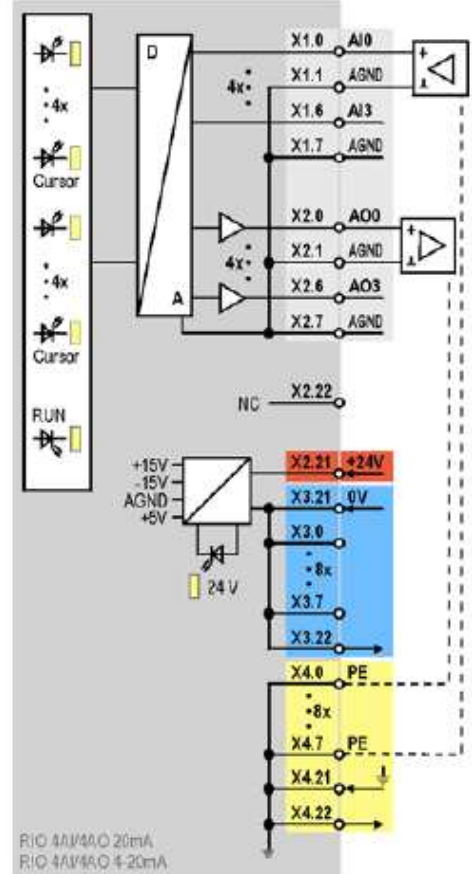


WE/WY ANALOGOWE • 4 WEJŚCIA • 4 WYJŚCIA • 0...20 mA **RIO 4AI/4AO 20 mA**
WE/WY ANALOGOWE • 4 WEJŚCIA • 4 WYJŚCIA • 4...20 mA **RIO 4AI/4AO 4-20 mA**



schemat blokowy



DANE TECHNICZNE	RIO 4AI/4AO 20 mA	RIO 4AI/4AO 4-20 mA
nr artykułu	R5.364.0080.0	R5.364.0090.0
ilość wejść/wyjść	4 wejścia jednostronne, 4 wyjścia	
zewnętrzne źródło zasilania	24 V DC ± 20% tętnienie max. 5%	
wielkość danej	2 bit na kanał we/wy	
pobór mocy	3,6 W dla zewnętrznego źródła 24 V DC 0,325 W dla wewnętrznego źródła 5V DC	
połączenie	trójprzewodowe (czteroprzewodowe z modułem rozdzielającym RIO KE 16)	
wejścia		
zakres	0...20 mA	4...20 mA
rozdzielczość	12 bitów / 4,88µV	11 bitów / 7,81µV
czas konwersji	2 ms	
obciążenie na wejściu	100 Ω, akceptowalne ciągle 200 mW	
zakładany prąd ciągły	±40mA	
zakładane napięcie ciągłe	±4V	
przenikanie kanałów	-47 dB (f< 100 Hz)	
wyjścia		
zakres	0...20 mA	0 mA, 4...20 mA
rozdzielczość	12 bitów / 4,88µV	11 bitów / 7,81µV
odświeżanie	2 ms	
obciążenie na wyjściu	0...500 Ω	
prąd zwarcia / czas trwania	20 mA / ∞	
napięcie wyjściowe	0...10 V	