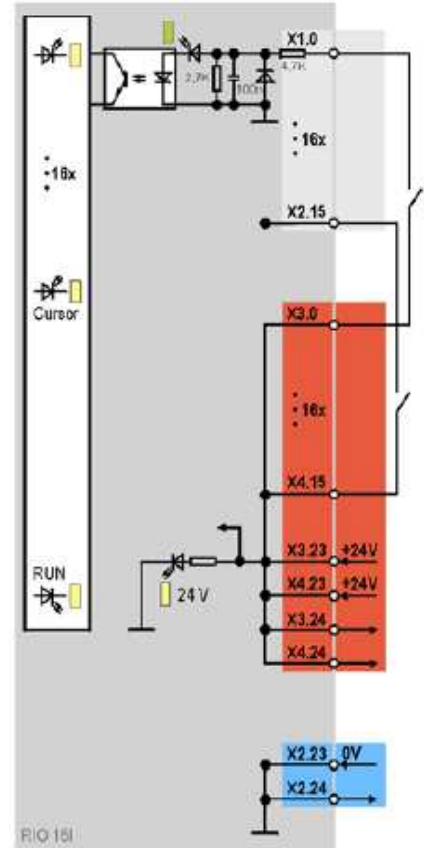


schemat blokowy



DANE TECHNICZNE	DP	IBS	CAN DN	CANopen
nr artykułu	R5.362.0030.0	R5.362.0040.0	R5.362.0010.0	R5.362.0020.0
interfejs magistrali	Profibus-DP	Interbus	DeviceNet	CANopen
liczba wejść/wyjść	16 wejść binarnych			
zewnętrzne źródło zasilania	24 V DC ± 20% tętnienie max. 5%			
wielkość danej	1 bit na kanał we/wy			
połączenie	dwuprzewodowe (czteroprzewodowe z modułem rozdzielającym RIO KE 16)			
wejścia				
poziom sygnałów	wysoki +15V ... + 30 V niski - 30 V ... + 5 V			
prąd wejściowy	min. stan wysoki (+15V) I ≥ 2,5 mA max. stan niski (+5V) I ≤ 0,7 mA typ. (+24V) I = 4,5 mA			
izolacja	każdy kanał odizolowany optoelektronicznie od szyny wewnętrznej			
opóźnienie sygnału	typowe 100 μs (sprzętowe)			