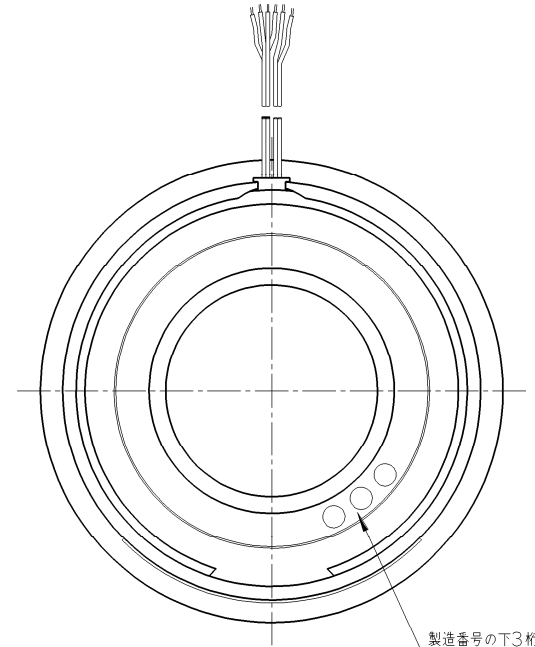
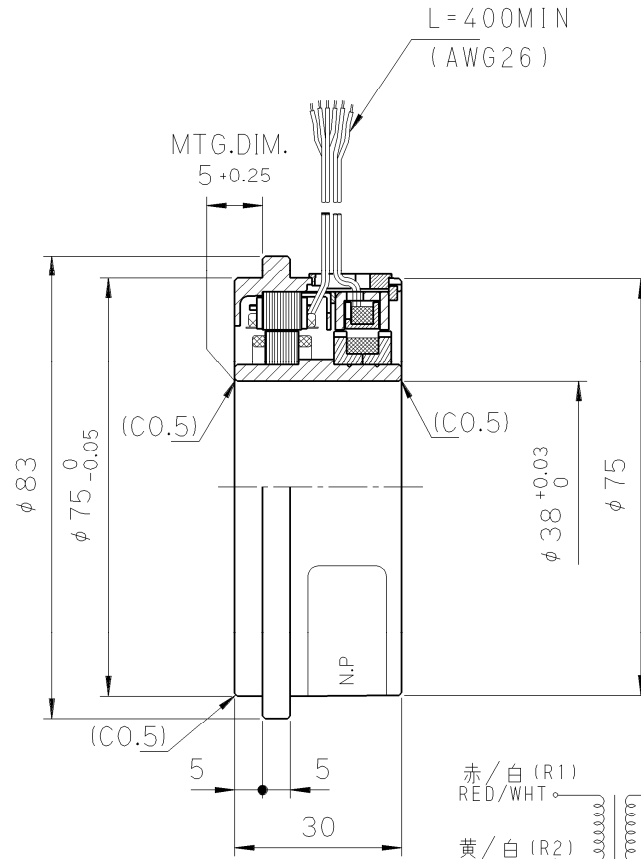


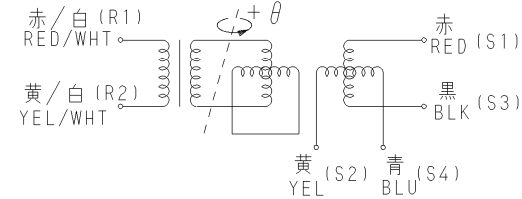
項目 CHARACTERISTICS	仕様 SPECIFICATIONS	備考 REMARKS
機能 FUNCTION	1X-BRX	
入力電圧 INPUT VOLTAGE	AC 7Vrms 10kHz	
励磁側 PRIMARY	ロータ RÖTÖR	
変圧比 (K) TRANSFORMATION RATIO	0.5 ± 10%	
電気誤差 ELECTRICAL ERROR	±10' MAX	機械角 MECHANICAL ANGLE
位相ずれ PHASE SHIFT	0° ± 10°	
入力インピーダンス INPUT IMPEDANCE	Z _{R0} 150 Ω REF	
出力インピーダンス OUTPUT IMPEDANCE	Z _{S3} 860 Ω REF	AT θ=0° (S1-S3)
耐電圧 DIELECTRIC STRENGTH	AC 500Vrms 1min	50(60)Hz
絶縁抵抗 INSULATION RESISTANCE	100 MΩ MIN	DC 500 V
質量 MASS	1.0 kg MAX	
許容回転数 MAX. OPERATING SPEED	6000 min ⁻¹	
動作温度範囲 OPERATING TEMP. RANGE	-55°C ~ +155°C	



REVISIONS		
No.	DESCRIPTION	DATE / SIGN



製造番号の下3桁
LAST 3 FIGURES OF S/N



励磁側 出力側
PRIMARY SECONDARY
配線図
SCHEMATIC DIAGRAM

NOTE :

- DIMENSION : mm
- 指定なき寸法公差±0.5mmとする。
UNLESS OTHERWISE SPECIFIED, TOLERANCE IS ±0.5mm.
- () 内寸法は参考値である。
() ARE DIMENSIONS FOR REFERENCE.
- 出力電圧方程式
OUTPUT EQUATION
E_{S1-S3} = K_{E1-R2} COSθ
E_{S2-S4} = K_{E1-R2} SINθ
+ θ : 取付フランジ側から見てロータCCW回転時。
RÖTÖR IS CCW ROTATION VIEWED FROM MTG. FLANGE END.
- 通常検査項目は○印項目のみとする。ただし、○印項目以外は個別要求による。
○ ITEM SHOULD BE MEASURED AS NORMAL INSPECTION.
ANOTHER ITEMS ARE MEASURED IN CASE OF CUSTOMER'S REQUEST.

MFG No. PID000044Y00

DS'D <i>S. Kimura</i>	DATE 03. 5.23	MODEL NO. TS2660N31E64	TITLE ブラシレスレゾルバ BRUSHLESS RESÖLVER											
CH'D <i>S. Nishida</i>	SCALE 1/1	3RD ANGLE PROJECTION	3	4	5	6	7	8	9	10	11	12	SHEET	
APP'D <i>S. Kimura</i>	DWG NO. 3	4	5	6	7	8	9	10	11	12	SHEET			