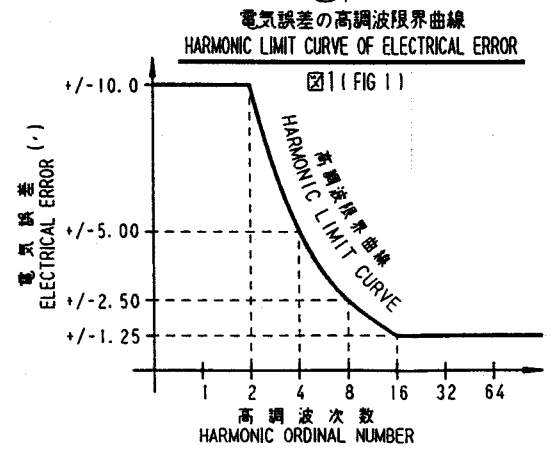
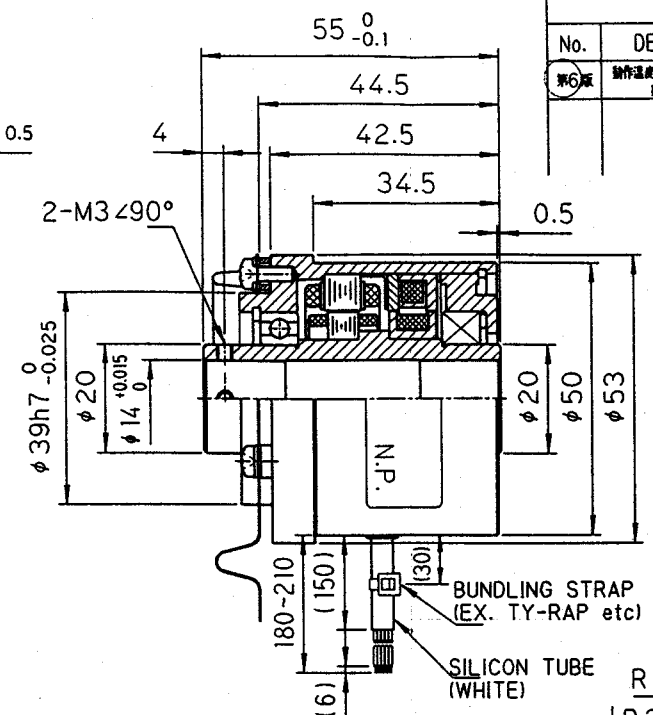
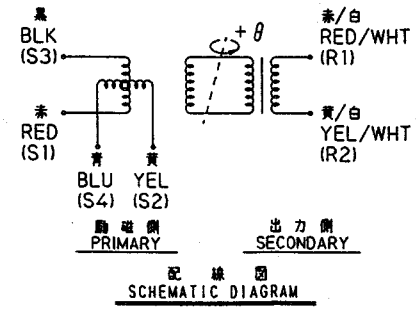
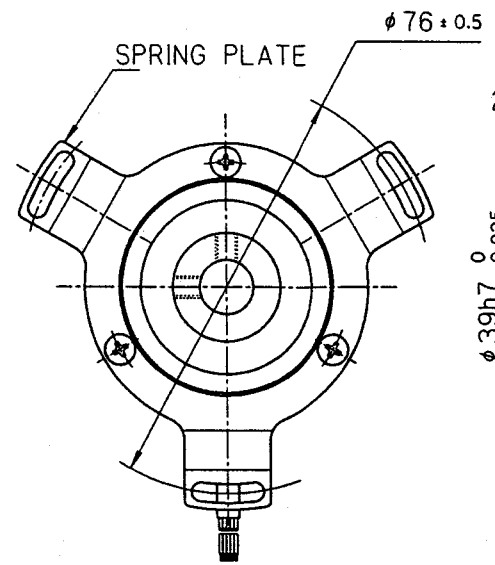


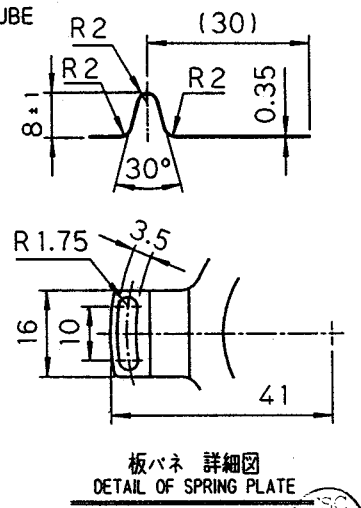
項 目 CHARACTERISTICS	仕 様 SPECIFICATIONS	備 考 REMARKS
機 能 FUNCTION	1X-BRT	
入力電圧 INPUT VOLTAGE	AC 10V <sub>0-p</sub> 4kHz	矩形波 SQUARE WAVE
励磁側 PRIMARY	STATÖR	
変圧比 (K) TRANSFORMATION RATIO	0.3 ± 5 %	
電気誤差 ELECTRICAL ERROR	± 10° MAX	TESTED WITH LENZE R/D
位相ずれ PHASE SHIFT		
残留電圧 (総合値) RESIDUAL VOLTAGE (TOTAL)		
入力インピーダンス INPUT IMPEDANCE	Zs0 102+j150 Ω NÖM	
インピーダンス IMPEDANCE	ZR0 51+j90 Ω NÖM	
	ZsS 44+j76 Ω NÖM	
直 流 抵 抗 DC RESISTANCE	ステータ STATÖR 46 Ω REF	
	ロータ RÖTÖR 19 Ω REF	
耐電圧 DIELECTRIC STRENGTH	AC 500V 1 min	60(50)Hz
絶縁抵抗 INSULATION RESISTANCE	10 MΩ MIN	DC 500 V
質 量 WEIGHT	0.305 kg NÖM	
ロータ慣性モーメント RÖTÖR MOMENT OF INERTIA	20X10 <sup>-6</sup> kg·m <sup>2</sup> NÖM	(GD <sup>2</sup> /4)
動作温度範囲 OPERATING TEMP. RANGE	-10°C ~ +150°C	
許容回転数 MAX. OPERATING SPEED	8,000 min <sup>-1</sup>	短時間 SHÖRT PERIOD 10,000 min <sup>-1</sup>
湿 度 HUMIDITY	90 % RELATIVE	
振 動 VIBRATION	10-55Hz, 1.5mm. DBL. AMPS	
衝 撃 SHÖCK	15G / 11 msec	

- NOTE: 1. 指定なき寸法公差は±0.5mmとする。  
UNLESS OTHERWISE SPECIFIED, TOLERANCE IS ±0.5mm.
2. 出力電圧方程式  
OUTPUT EQUATION :  $E_{R1-R2} = K(-E_{S1-S3} \sin \theta - E_{S2-S4} \cos \theta)$   
+ θ : 取付フランジ側から見てロータCCW回転時  
ROTOR IS CCW ROTATION VIEWED FROM SPRING PLATE SIDE.
3. 電気誤差の高調波成分は高調波限界曲線を越えないこと。(図1)  
HARMONIC CONTENT OF ELECTRICAL ERROR SHOULD NOT EXCEED HARMONIC LIMIT CURVE. (FIG 1)  
(詳細はLENZE仕様書 339535.6.301201による。)  
(IN DETAIL, SPECIFICATION OF LENZE PART NO.339535.6.301201)
4. 付属品: 六角穴付き止めねじM3-5 2個を付属のこと。  
ACCESSORY : M3 HEXAGON SOCKET SET SCREW × 2 PIECES.

Smartsyn PAT.PEND



REVISIONS		
No.	DESCRIPTION	DATE / SIGN
第6版	動作温度範囲変更 MAX120°-150°	94.12. 3



MFG No. 026510001K40

OSD <i>S. Nagamori</i>	DATE 93. 7. 7	MODEL NO. TS2651N11E78	TITLE ブラシレスレゾルバ
CHD <i>K. Hotozumi</i>	SCALE 1/1	3RD ANGLE PROJECTION	BRUSHLESS RESÖLVER
APPD <i>A. Hotozumi</i>	DWG NO. 026510001S30	3 4 5 6 7 8 9 10 11 12	SHEET