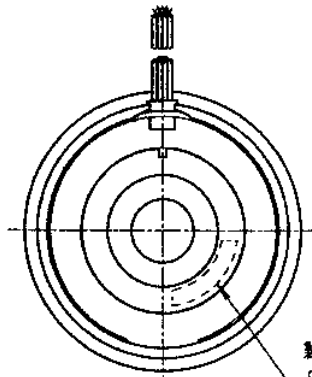
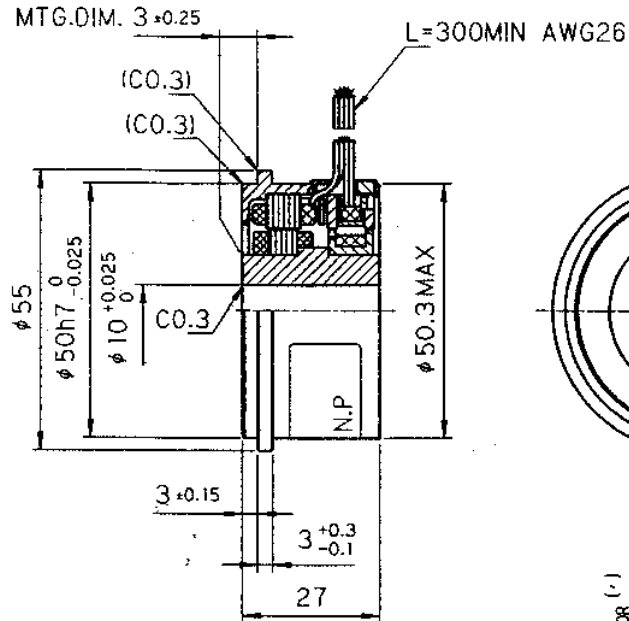


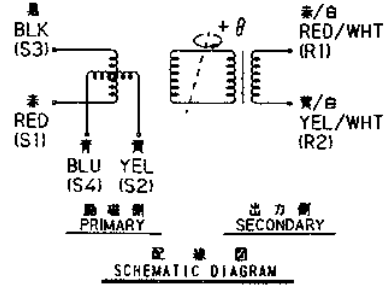
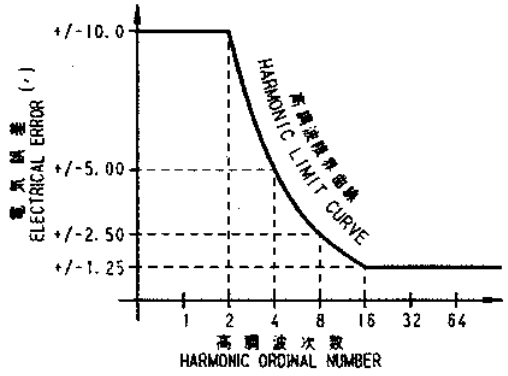
項目	仕様	備考
CHARACTERISTICS	SPECIFICATIONS	REMARKS
機能	1X-BRT	
入力電圧	AC 10V <sub>0-p</sub> 4kHz	矩形波 SQUARE WAVE
巻機側	STATOR	
変圧比 (K)	0.3 ± 5%	
電気誤差	± 10% MAX	TESTED WITH LENZE R/D
入力インピーダンス	Zs0 80 + j140 Ω NŌM	
インピーダンス	ZR0 40 + j80 Ω NŌM	
	ZRS 30 + j70 Ω NŌM	
直流抵抗	ステータ STATOR 40 Ω REF	
	ロータ ROTOR 17 Ω REF	
耐電圧	AC 500V 1 min	60(50)Hz
絶縁抵抗	10 MΩ MIN	DC 500 V
質量	0.28 kg NŌM	
ロータ慣性モーメント	12.3 × 10 <sup>-6</sup> kg·m <sup>2</sup> NŌM	(GD <sup>2</sup> /4)
動作温度範囲	-10°C ~ +150°C	
許容回転数	8,000 min	短時間 SHORT PERIOD 10,000 min <sup>-1</sup>
湿度	90% RELATIVE	
振動	10-55Hz, 1.5mm DBL. AMPS	
衝撃	15G / 11 msec	

**Smartsyn**

REVISIONS			
No.	DESCRIPTION	DATE	SIGN



FOR REFERENCE ONLY



配線図 SCHEMATIC DIAGRAM

図1 (FIG 1)

- NOTE: 1. DIMENSION: mm  
 2. 指定なき寸法公差は±0.5mmとする。 UNLESS OTHERWISE SPECIFIED, TOLERANCE IS ±0.5mm.  
 3. ( ) 内寸法は参考値とする。 DIMENSION IN ( ) IS REFERENCE VALUE.  
 4. 出力電圧方程式 OUTPUT EQUATION  

$$E_{R1-R2} = K(-E_{S1} - S_3 \sin\theta - E_{S2} - S_4 \cos\theta)$$

$$+ \theta: \text{取付フランジ側から見てロータCCW回転時。}$$

$$\text{ROTOR IS CCW ROTATION VIEWED FROM FLANGE SIDE.}$$

5. 電気誤差の高調波成分は高調波限界曲線を越えないこと。(図1)  
 HARMONIC CONTENT OF ELECTRICAL ERROR SHOULD NOT EXCEED HARMONIC LIMIT CURVE. (FIG 1)  
 (詳細はLENZE仕様書 339535, 6, 301201による。)  
 (IN DETAIL, SPECIFICATION OF LENZE PART NO. 339535, 6, 301201)

DSD	<i>Shihana</i>	DATE	95.7.12	MODEL NO.	TS2650N11E78	TITLE	ブラシレスレゾルバ
CHD	<i>Shihana</i>	SCALE	1/1	3RD ANGLE PROJECTION		BRUSHLESS RESOLVER	
APPD		DWG NO.	0265000002S30	3	4	5	6
				7	8	9	10
				11	12	SHEET	

MFG No. 0265000002K40