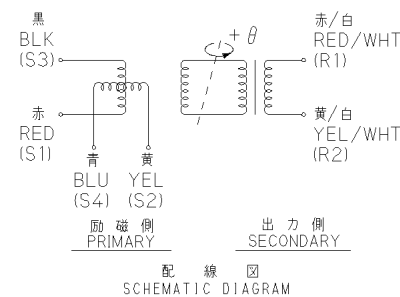
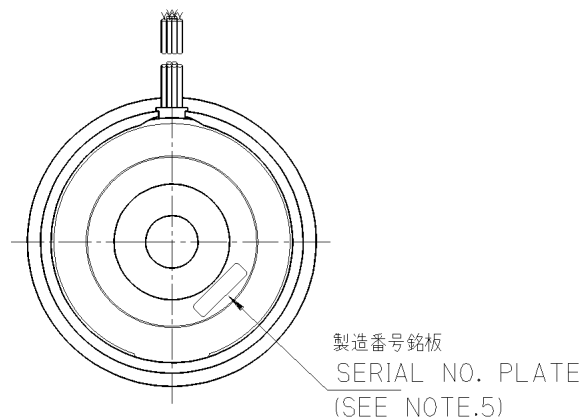
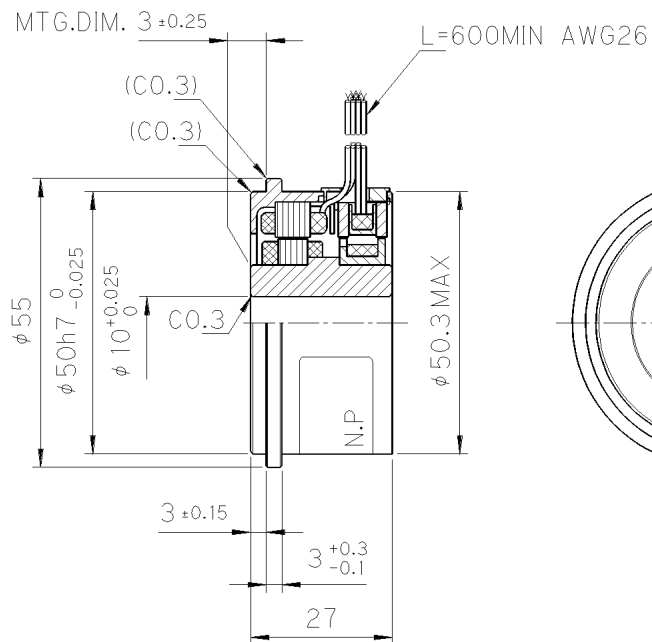


項 目 CHARACTERISTICS	仕 様 SPECIFICATIONS	備 考 REMARKS
機 能 FUNCTION	1X-BRT	
入 力 電 圧 INPUT VOLTAGE	AC 10V _{o-p} 4kHz	矩形波 SQUARE WAVE
励 磁 側 PRIMARY	STATÖR	
変 圧 比 (K) TRANSFORMATION RATIO	0.3 ± 5 %	
電 気 誤 差 ELECTRICAL ERROR	± 10' MAX	
入 力 インピーダンス INPUT IMPEDANCE	Zs0 88+j145 Ω NÖM	* 170 Ω AT θ=90°(S1-S3)
インピーダンス IMPEDANCE	ZR0 51+j90 Ω NÖM	
	ZRS 44+j76 Ω NÖM	
直 流 抵 抗 DC RESISTANCE	ステータ STATÖR 40 Ω REF	
	ロータ RÖTÖR 19 Ω REF	
耐 電 圧 DIELECTRIC STRENGTH	AC 500Vrms 1 min	50(60)Hz
絶 縁 抵 抗 INSULATION RESISTANCE	10 MΩ MIN	DC 500 V
質 量 MASS	0.22 kg NÖM	
ロ ー タ 慣 性 能 率 RÖTÖR MOMENT OF INERTIA	12.3×10 ⁻⁶ kg·m ² NÖM	
動 作 温 度 範 圍 OPERATING TEMP. RANGE	-30°C ~ +155°C	
許 容 回 転 数 MAX. OPERATING SPEED	8000 min ⁻¹	短時間 SHORT PERIOD 10000 min ⁻¹
湿 度 HUMIDITY	90 % RELATIVE	
振 動 VIBRATION	10-55Hz, 2.5mm, DBL, AMPS 55-2000Hz, 147m/s ² (15G)	
衝 撃 SHÖCK	490m/s ² (50G), 11ms	

- NÖTE: 1. DIMENSION: mm
2. 指定なき寸法公差は±0.5mmとする。
UNLESS OTHERWISE SPECIFIED, TÖLERANCE IS ±0.5mm.
3. () 内寸法は参考値とする。
DIMENSION IN () IS REFERENCE VALUE.
4. 出力電圧方程式
OUTPUT EQUATION
 $E_{R1-R2} = K(I - E_{S1-S3} \sin\theta - E_{S2-S4} \cos\theta)$
+ θ: 取付フランジ側から見てロータCCW回転時。
RÖTÖR IS CCW ROTATION VIEWED FROM FLANGE SIDE.
5. 個別要求によりロータに製造番号銘板を貼付のこと。
SERIAL NÖ. PLATE IS ATTACHED ON RÖTÖR IN CASE OF CUSTOMER'S REQUEST.
6. 通常検査項目は○印項目のみとする。但し、○印項目以外は個別要求による。(※Zs0は絶対値にて測定)
○ITEM SHOULD BE MEASURED AS NÖRMAL INSPECTION. ANÖTHER ITEMS ARE MEASURED
IN CASE OF CUSTOMER'S REQUEST. (※Zs0 IS ABSÖLUTE VALUE)
7. 各項目は、周囲温度23°C±5°C、相対湿度70%RH以下、取付誤差○における測定値とする。
EACH ITEM IS MEASURED AT 23°C±5°C, 70%RH ÖR LESS OF RELATIVE HUMIDITY,
AND MÖUNTING ERROR Ö.

MFG No.
P I D : 0 0 2 7 9 8 Y 0 0



REVISIONS		
No.	DESCRIPTION	DATE
	参考出図	

DS/D H. Tagawa	DATE 05.11. 7	MODEL NO. TS2650N101E78	TITLE ブラシレスレゾルバ BRUSHLESS RESÖLVER
CH/D H. Tagawa	SCALE 1/1	3RD ANGLE PROJECTION	
APP/D H. Miura	DWG. NO.	3 4 5 6 7 8 9 10 11 12	SHEET
S P C 0 0 4 9 1 3 Y 0 0			