

Smartsyn PAT.PEND

REVISIONS

No.	DESCRIPTION	DATE	SIGN
第2版	チューブ追加	06. 5.25	

項目 CHARACTERISTICS	仕様 SPECIFICATIONS	備考 REMARKS
機能 FUNCTION	1X-BRX	
入力電圧 INPUT VOLTAGE	AC 7Vrms 10kHz	
励磁側 PRIMARY	ROTOR	
変圧比 (K) TRANSFORMATION RATIO	0.5 ± 5%	
電気誤差 ELECTRICAL ERROR	±10' MAX	機械角 MECHANICAL ANGLE
残留電圧 (総合値) RESIDUAL VOLTAGE (TOTAL)	20 mVrms MAX	
位相ずれ PHASE SHIFT	-5° NOM	
入力電流 INPUT CURRENT	50 mA MAX	
入力インピーダンス INPUT IMPEDANCE	Z _{R0} 190 Ω REF	
出力インピーダンス OUTPUT IMPEDANCE	Z _{S0} 300 Ω REF Z _{SS} 270 Ω REF	AT θ=0° (S1-S3)
耐電圧 DIELECTRIC STRENGTH	AC 500Vrms 60s	50 (60) Hz
絶縁抵抗 INSULATION RESISTANCE	100MΩ MIN	DC 500 V
質量 MASS	0.3 kg NOM	
ロータ慣性モーメント ROTOR MOMENT OF INERTIA	20×10 ⁻⁶ kg·m ² NOM	(GD ² /4)
許容回転数 MAX OPERATING SPEED	5000 min ⁻¹	
動作温度範囲 OPERATING TEMP. RANGE	-10°C ~ +100°C	

NOTE:

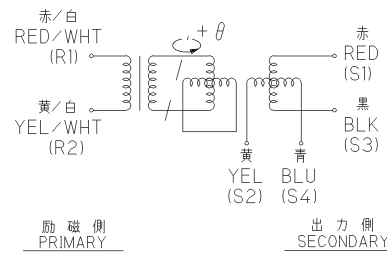
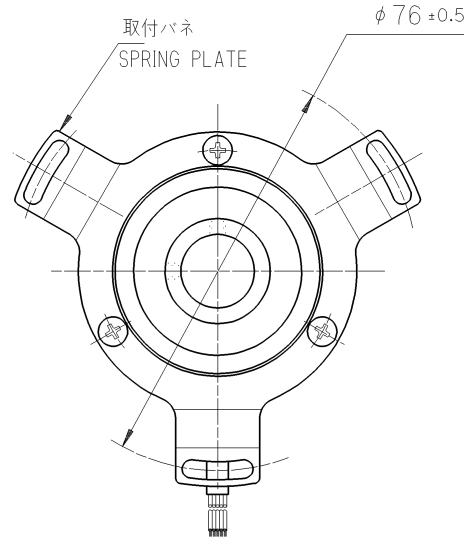
1. DIMENSION: mm
2. () 内寸法は参考値である。
DIMENSION IN () IS REFERENCE.
3. 指定なき寸法公差±0.5mmとする。
UNLESS OTHERWISE SPECIFIED, TOLERANCE IS ±0.5mm.
4. 出力電圧方程式
OUTPUT EQUATION
E_{S1-S3} = KE_{R1-R2} COS θ
E_{S2-S4} = KE_{R1-R2} SIN θ
+ θ: 取付バネ側から見てロータCCW回転時。
ROTOR IS CCW ROTATION VIEWED FROM SPRING PLATE SIDE.

5. 通常検査項目は○印項目のみとする。但し、○印項目以外は個別要求による。
○ ITEM SHOULD BE MEASURED AS NORMAL INSPECTION.
ANOTHER ITEMS ARE MEASURED IN CASE OF CUSTOMER'S REQUEST.

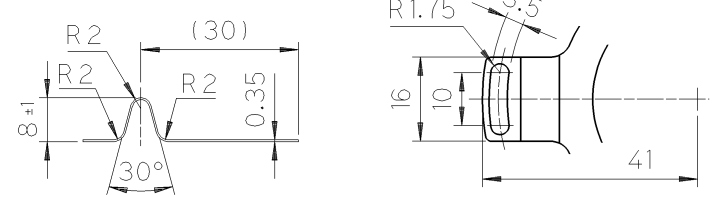
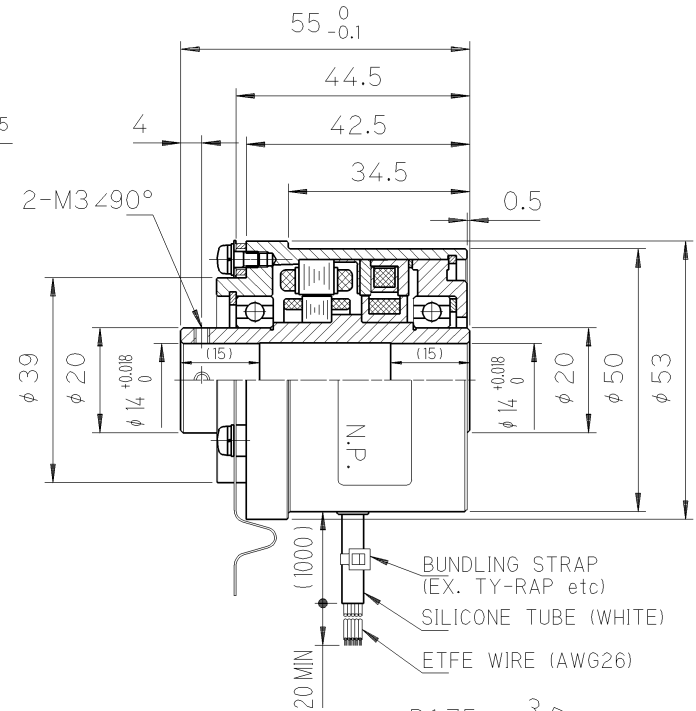
6. 付属品: 六角穴付き止めねじ 2個を付属のこと。(M3-5S)
ACCESSORY: M3 HEXAGON SOCKET SET SCREW x 2 PIECES.

7. 各項目は、周囲温度23°C±5°C、相対湿度70%RH以下、取付誤差0における測定値とする。
EACH ITEM IS MEASURED AT 23°C±5°C, 70%RH OR LESS OF RELATIVE HUMIDITY, AND MOUNTING ERROR 0.

MFG No. PID002575Y00



配線図
SCHEMATIC DIAGRAM



取付バネ 詳細図
DETAIL OF SPRING PLATE

DSD H. Tagawa	DATE 05. 8. 6	MODEL NO. TS2641N61E64	TITLE ブラシレスレゾルバ
CHD H. Tagawa	SCALE 1/1	3RD ANGLE PROJECTION	BRUSHLESS RESOLVER
APP'D id. MarAs	DWG NO.	3 4 5 6 7 8 9 10 11 12	SHEET
SPC004477Y00			