

Smartsyn PAT.PEND

参考出図  
REVISIONS

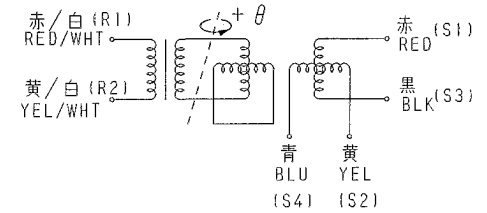
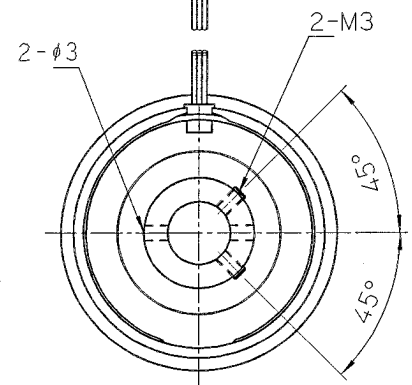
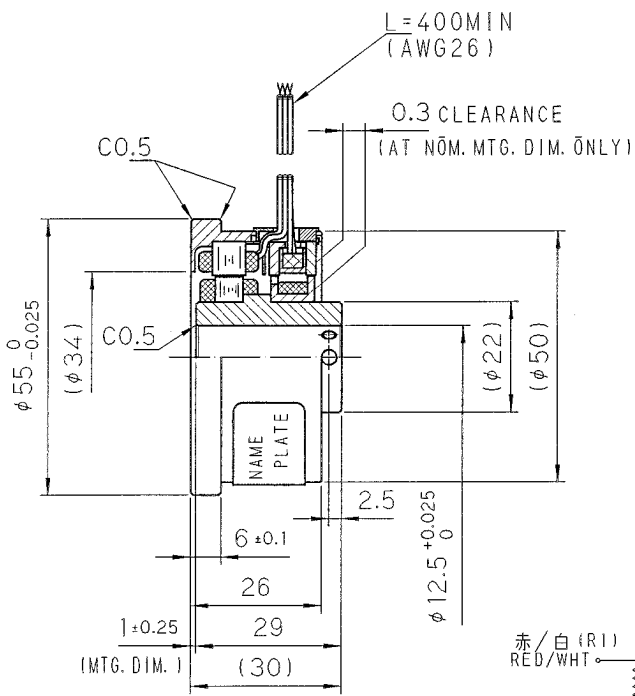
No.	DESCRIPTION	DATE	SIGN
第2版	NOTE:5 追加 製造番号削除	97. 2.20	
第3版	NOTE:5 変更 測定項目追加	98. 3.13	

常備図面

項目 CHARACTERISTICS	仕様 SPECIFICATIONS	備考 REMARKS
機能 FUNCTION	3X-BRX	
入力電圧 INPUT VOLTAGE	AC 6Vrms 10kHz	
励磁側 PRIMARY	RÖTÖR	
変圧比 (K) TRANSFORMATION RATIO	0.28 ± 10%	
位相ずれ PHASE SHIFT	15° MAX	
電気誤差 ELECTRICAL ERROR	± 5' MAX	
入力インピーダンス INPUT IMPEDANCE	Zrθ 150 Ω NÖM	(INPUT CURRENT 40mA)
出力インピーダンス OUTPUT IMPEDANCE	Zsθ 192 Ω NÖM	AT θ=0° (S1-S3)
耐電圧 DIELECTRIC STRENGTH	AC 500V 1 min	60(50)Hz
絶縁抵抗 INSULATION RESISTANCE	10 MΩ MIN	DC 500 V
質量 WEIGHT	0.22 kg NÖM	
ロータ慣性性能率 RÖTÖR MOMENT OF INERTIA	12.3 X 10 <sup>-6</sup> kg·m <sup>2</sup> NÖM	(GD <sup>2</sup> /4)
許容回転数 MAX. OPERATING SPEED	6,000 min <sup>-1</sup>	
動作温度範囲 OPERATING TEMP. RANGE	-55°C ~ +155°C	

NOTE:

- DIMENSION: mm
- ( )内寸法は参考値である。  
DIMENSION IN ( ) IS REFERENCE.
- 指定なき寸法公差±0.5mmとする。  
UNLESS OTHERWISE SPECIFIED, TOLERANCE IS ±0.5mm.
- 出力電圧方程式  
OUTPUT EQUATION  
E<sub>S1-S3</sub> = K<sub>ER1-R2</sub> CÖS3θ  
E<sub>S2-S4</sub> = -K<sub>ER1-R2</sub> SÖN3θ  
+θ: 取付フランジ側から見てロータCCW回転時。  
RÖTÖR IS CCW ROTATION VIEWED FROM MÖUNTING FLANGE END.
- 容先の要求がない場合は○印項目のみ測定。成績書は添付しない。(Zrθ は絶対値にて測定)  
IN CASE OF NO CUSTOMER'S REQUIREMENT, ○ ITEM SHOULD BE MEASURED WITHOUT INSPECTION SHEET. (Zrθ IS ABSOLUTE VALUE)
- 附属品: 六角穴付き止めねじ 2個を付属のこと。(M3-5S)  
ACCESSÖRY: M3 HEXACÖN SÖCKET SET SCREW X 2 PIECES.



励磁側 出力側  
PRIMARY SECONDARY  
配線図  
SCHEMATIC DIAGRAM

MFG No. 026400028K40

DS'D <i>T. Otsu</i>	DATE 94.11. 5	MODEL NO. TS2640N313E51	TITLE ブラシレスレゾルバ BRUSHLESS RESÖLVER
CHD <i>T. Sugawara</i>	SCALE 1/1	3RD ANGLE PROJECTION	
APP'D <i>A. Seko</i>	DWG NO. 026400028S30	3 4 5 6 7 8 9 10 11 12	SHEET