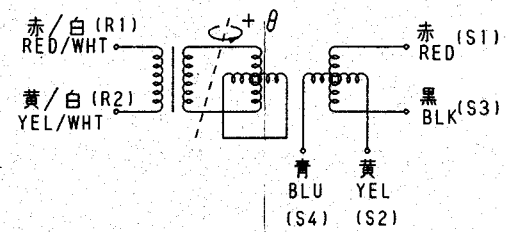
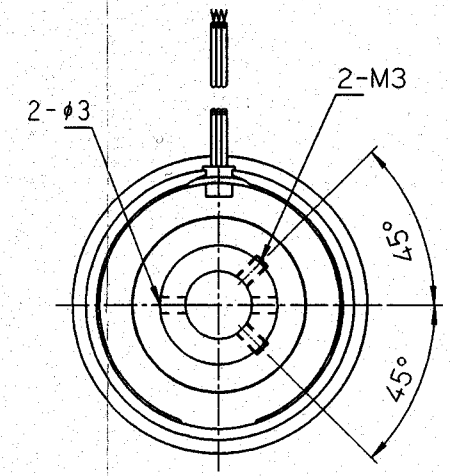
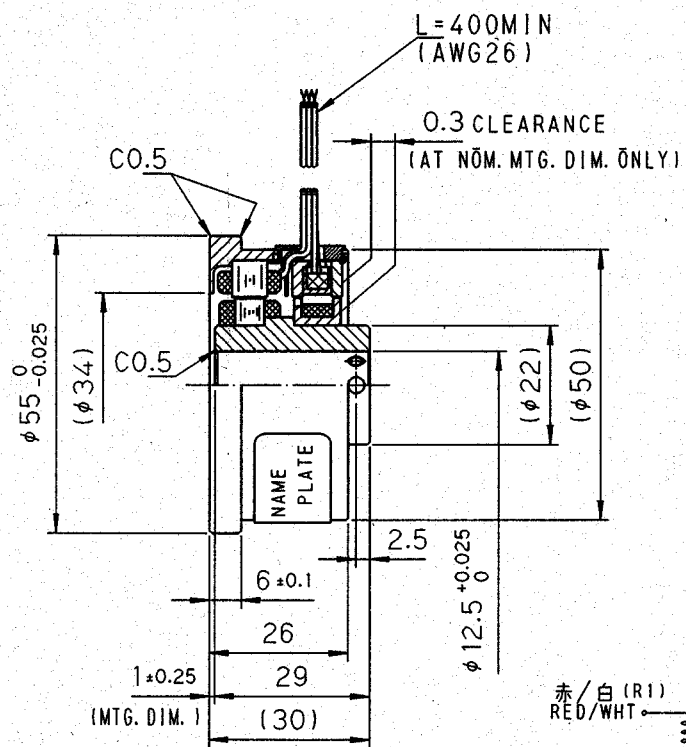


Smartsyn

項 CHARACTERISTICS	仕 SPECIFICATIONS	様 REMARKS
機能 FUNCTION	3X-BRX	
入力電圧 INPUT VOLTAGE	AC 6Vrms 10kHz	
励磁側 PRIMARY	RÖTÖR	
変圧比 (K) TRANSFORMATION RATIO	0.26 ± 5%	
位相ずれ PHASE SHIFT	15° MAX	
電気誤差 ELECTRICAL ERROR	± 5' MAX	機械角 MECHANICAL ANGLE
入力インピーダンス INPUT IMPEDANCE	Z <sub>R0</sub> 150 Ω NÖM	(INPUT CURRENT 40mA)
出力インピーダンス OUTPUT IMPEDANCE	Z <sub>SS</sub> 192 Ω NÖM	AT θ=0° (S1-S3)
耐電圧 DIELECTRIC STRENGTH	AC 500Vrms 1 min	50(60)Hz
絶縁抵抗 INSULATION RESISTANCE	10 MΩ MIN	DC 500 V
質量 MASS	0.22 kg NÖM	
ロータ慣性モーメント RÖTÖR MOMENT OF INERTIA	12.3x10 <sup>-6</sup> kg·m <sup>2</sup> NÖM	
許容回転数 MAX. OPERATING SPEED	6000 min <sup>-1</sup>	
動作温度範囲 OPERATING TEMP. RANGE	-55°C ~ +155°C	

REVISIONS		
No.	DESCRIPTION	DATE / SIGN



励磁側  
PRIMARY  
出力側  
SECONDARY  
配線図  
SCHEMATIC DIAGRAM

TAMAGAWA  
02.4.05  
ENGINEERING  
DPT

- NOTE:
- DIMENSION: mm
  - ( )内寸法は参考値である。  
DIMENSION IN ( ) IS REFERENCE.
  - 指定なき寸法公差±0.5mmとする。  
UNLESS OTHERWISE SPECIFIED, TOLERANCE IS ±0.5mm.
  - 出力電圧方程式  
OUTPUT EQUATION  
E<sub>S1-S3</sub> = K E<sub>R1-R2</sub> COS 3θ  
E<sub>S2-S4</sub> = -K E<sub>R1-R2</sub> SIN 3θ  
+ θ: 取付フランジ側から見てロータCCW回転時。  
RÖTÖR IS CCW RÖTATION VIEWED FROM MÖUNTING FLANGE END.
  - 通常検査項目は○印項目のみとする。但し、○印項目以外は個別要求による。(※Z<sub>R0</sub>は絶対値にて測定)  
○ITEM SHOULD BE MEASURED AS NÖRMAL INSPECTION. ANÖTHER ITEMS ARE MEASURED IN CASE OF CUSÖMER'S REQUEST. (※Z<sub>R0</sub> IS ABSÖLUTE VALUE)
  - 附属品: 六角穴付き止めねじ 2個を付属のこと。(M3-5S)  
ACCESSÖRY: M3 HEXAGÖN SÖCKET SET SCREW x 2 PIECES.

MFG No. 026400091K40

DSD H. Tagawa	DATE 02. 4. 4	MODEL NO. TS2640N313E151	TITLE ブラシレスレゾルバ BRUSHLESS RESÖLVER
CHD S. Hishida	SCALE 1/1	3RD ANGLE PROJECTION	
APPROV K. Kiumu	DWG NO. 026400091S30	3 4 5 6 7 8 9 10 11 12 SHEET	