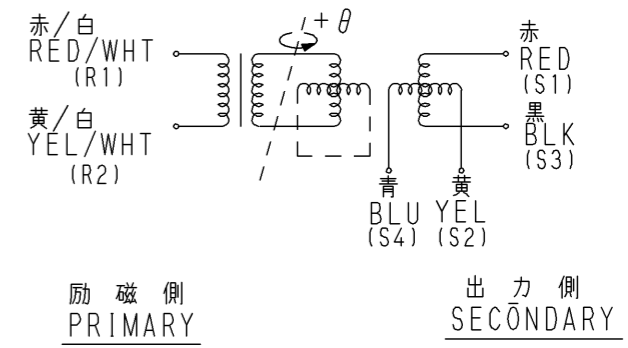
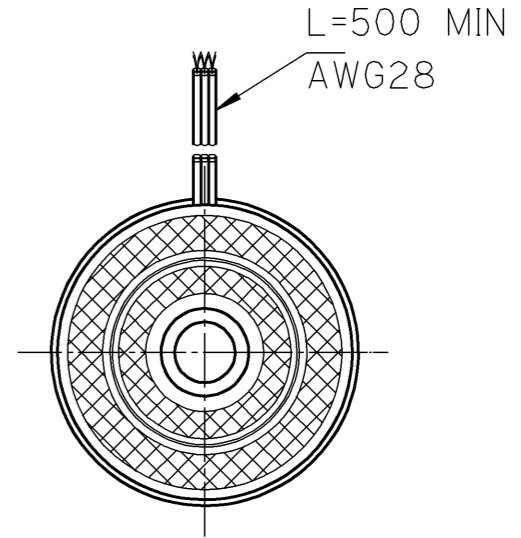
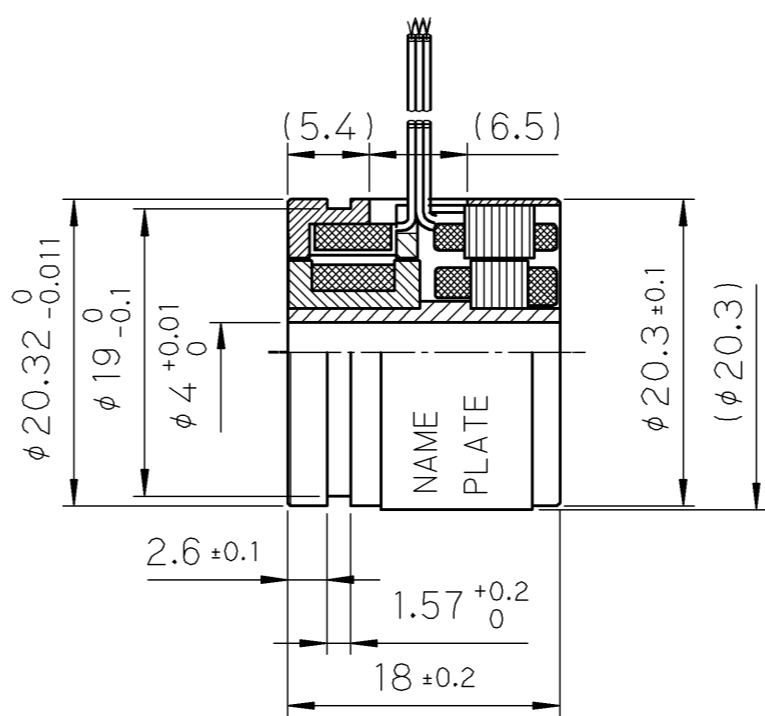


参考図

仕様	仕様	備考
CHARACTERISTICS	SPECIFICATIONS	REMARKS
機能	1X-BRX	
INPUT VOLTAGE	AC 7Vrms 10kHz	
励磁側 PRIMARY	ロータ ROTOR	
変圧比 (K) TRANSFORMATION RATIO	0.5 ± 5%	
電気誤差 ELECTRICAL ERROR	±10' MAX	機械角 MECHANICAL ANGLE
残留電圧 (総合値) RESIDUAL VOLTAGE (TOTAL)	20 mVrms MAX	
位相ずれ PHASE SHIFT	+10° NOM	
入力電流 INPUT CURRENT	50 mA NOM	
入力インピーダンス INPUT IMPEDANCE	Z _{RO} 140 Ω ± 20%	
出力インピーダンス OUTPUT IMPEDANCE	Z _{SS} 120 Ω ± 20%	AT θ=0°(S1-S3)
耐電圧 DIELECTRIC STRENGTH	AC 500Vrms 1min	50 (60) Hz
絶縁抵抗 INSULATION RESISTANCE	100 MΩ MIN	DC 500V
質量 MASS	0.03 kg NOM	
許容回転数 MAX OPERATING SPEED	40000 min ⁻¹	
動作温度範囲 OPERATING TEMP. RANGE	-55°C ~ +155°C	



REVISIONS		
No.	DESCRIPTION	DATE / SIGN
第2版	ケース外径φ20.3寸公差追記 銘板部外径寸法追記,S1化	00. 9.13
第3版	許容回転数変更 30000min ⁻¹ → 40000min ⁻¹	08. 7. 4



配線図 SCHEMATIC DIAGRAM

- NOTE:
- DIMENSION: mm
 - () 内寸法は参考値である。DIMENSION IN () IS REFERENCE.
 - 指定なき寸法公差±0.4mmとする。
UNLESS OTHERWISE SPECIFIED, TOLERANCE IS ±0.4mm.
 - 出力電圧方程式
OUTPUT EQUATION

$$E_{S1-S3} = K E_{R1-R2} \cos \theta$$

$$E_{S2-S4} = -K E_{R1-R2} \sin \theta$$
 + θ : 取付フランジ側から見てロータCCW回転時。
 RÖTÖR IS CCW RÖTATIÖN VIEWED FRÖM MÖUNTING FLANGI END.
 - 通常検査項目は○印項目のみとする。ただし、○印項目以外は個別要求による。
○ITEM SHÖULD BE MEASURED AS NÖRMAL INSPECTIÖN.
ANÖTHER ITEMS ARE MEASURED IN CASE ÖF CUSTÖMER'S REQUEST.
 - 各項目は、周囲温度23°C±5°C、相対湿度70%RH以下、取付誤差0における測定値とする。
EACH ITEM IS MEASURED AT 23°C±5°C, 70%RH ÖR LESS ÖF RELATIVE HUMIDITY,
AND MÖUNTING ERRÖR 0.

MFG No. 026050004K40

DS'D H. Tagawa	DATE 99. 5.19	MODEL NO. TS2605N31E64	TITLE ブラシレスレゾルバ BRUSHLESS RESOLVER										
CH'D H. Tagawa	SCALE 2/1	3RD ANGLE PROJECTION											
APP'D id. Nara	DWG NO. 026050004S30	3	4	5	6	7	8	9	10	11	12	SHEET	