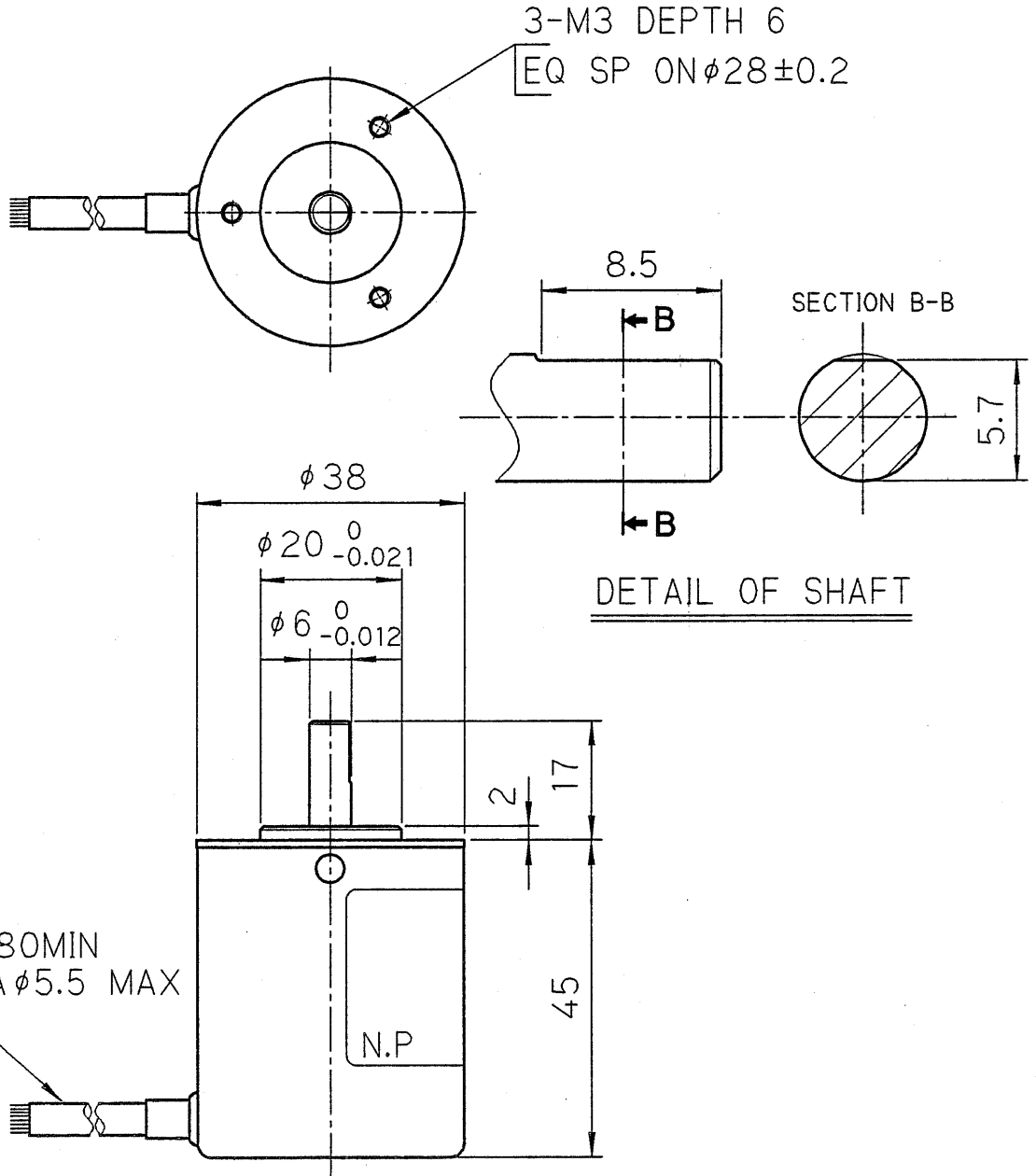


参考図

p11216 2016/03/08 19:06:12

REVISIONS

NO.	DESCRIPTION	DATE / SIGN
△	リード長変更 3000→3500	97. 8.27
△	リード長変更 3500→80	98. 5.18



指定なき寸法公差は ±0.5mmとする。
UNLESS OTHERWISE SPECIFIED.TOLERANCE ±0.5mm

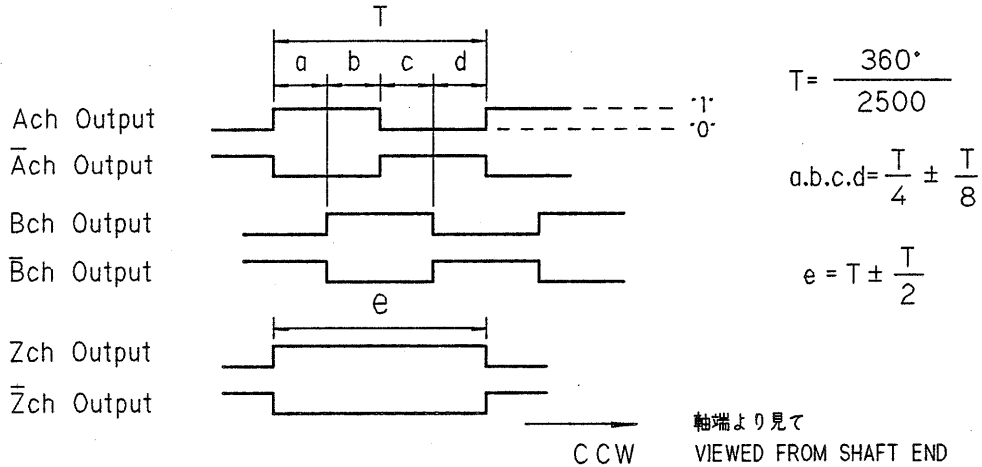
DS'D <i>Hara</i>	DATE 94. 3. 8	MODEL NO. TS5314N550	TITLE FA-CODER OUTLINE										
<i>S. Kobayashi</i>	SCALE 1/1	3RD ANGLE PROJECTION											
CH'D <i>K. Matsumoto</i>	DWG NO. 3	4	5	6	7	8	9	10	11	12	SHEET		
APP'D <i>K. Tamura</i>	0	5	3	1	4	0	0	1	7	F	4	0	/

参考図

p11216 2016/03/08 19:08:35

FA-コーダ 仕様書 FA-CODER SPECIFICATION

機能名 NOMENCLATURE	OIS38-2500C/T-L3-5V		型式 MODEL	TS5314N550	
電源 SUPPLY	DC+5V ±5%		外形図 OUTLINE	053140017F40	
	100 mA MAX.		出力リード線 OUTPUT LEADWIRE	△△L=80 MIN	
項目 REQUIREMENT	仕様 VALUE	備考 NOTE	項目 REQUIREMENT	仕様 VALUE	備考 NOTE
符号 CODE	インクリメンタル INCREMENTAL		慣性能率 MOMENT OF INERTIA	1.5×10^{-6} Kg-m ² MAX	設計値 TYPICAL
分解能 RESOLUTION	2500 c/T		摩擦トルク STARTING TORQUE	4.4×10^{-3} N·m MAX	AT 20°C
出力信号 OUTPUT SIGNAL	"1"	DC +2.4V MIN	最大回転速度 SLEW SPEED	83.3 s ⁻¹ MAX.	機械的 MECHANICAL
	"0"	DC +0.4V MAX	許容軸荷重 SHAFT LOADING	半径方向 RADIAL 21.6 N MAX.	
出力回路 OUTPUT CIRCUIT	LINE DRIVER AM26LS31CNS		軸方向 AXIAL 10.8 N MAX.		
			質量 MASS	0.15 Kg MAX.	
出力インピーダンス OUTPUT IMPEDANCE	Ω		動作温度範囲 OPERATING TEMP.	-10°C ~ +70°C	
最大出力流出電流 MAX OUTPUT CURRENT	±20 mA		保存温度範囲 STORAGE TEMP.	-25°C ~ +85°C	
立上り・立下り時間 RISE/FALL TIME	200 nsec MAX.		光学式 OPTICAL	LED	
応答周波数 FREQUENCY RESPONSE	200 KHz MAX.		塗装色 COLOR	マンセル2.5PB4/10 (ブルー)	
			耐振動性 VIBRATION	49 m/s ² 10~500 Hz 3方向各2Hr	
			耐衝撃性 SHOCK	490m/s ² 11 msec 6方向各3回	
			耐湿性 HUMIDITY	90%RH MAX. 結露なきこと。	
			保護構造 PROTECTION	IP =50 IEC529	



CONNECTION	COLOR	FUNCTION	COLOR	FUNCTION	FUNCTION
	YELLOW	Ach Output	BROWN	Zch Output	
	WHITE	A-bar Output	ORANGE	Z-bar Output	
	BLUE	Bch Output	RED	DC+5V	
	GREEN	B-bar Output	BLACK	GND	
			SHIELD	N.C	

バージョンA △97. 8.27	バージョンB △98. 5.18	△ . . . △ . . . △ . . .	ED* N NO. . . .								
DS'D DATE	MODEL NO.	TITLE. FAコーダ仕様書 FA-CODER SPECIFICATION									
94. 3. 8	TS5314N550										
DWG NO.	3	4	5	6	7	8	9	10	11	12	SHEET
053140021S40											1/2

参考図

p11216 2016/03/08 19:08:35

変更履歴表

形式	TS	5314	N	550	E
----	----	------	---	-----	---

符号	適用製造番号	改訂年月日	改訂事項 (理由)	決裁
△A		97.8.27	リード長変更 L=3000 ⇒ L=3500	(印)
△B		98.5.18	リード長変更 L=3500 ⇒ L=80	(印)
		.		
		.		
		.		
		.		
		.		
		.		
		.		
		.		
		.		
		.		
		.		
		.		
		.		
		.		
		.		
		.		
		.		
		.		
		.		
		.		
		.		
		.		
		.		
		.		
		.		

記入の説明

この来歴表は、次のような図面変更が行なわれたとき、製品の製作ロットを明確にするための記録と、製品に符号を表示することにある。
次に示す図面改訂が行なわれた都度、アルファベットAより逐次とり、当該製品に符号を表示する。

1. 外来仕様書、承認図に抵触する図面変更が発生したとき。
2. 安全性に影響を与える図面変更が発生したとき。
3. 機能、性能に重大な影響を与える図面変更が発生したとき。
4. 適用される環境条件にて、形状、性能が甚しく変化するような図面変更が発生したとき。
5. 信頼性、耐久性に重大な影響を及ぼすような図面変更が発生したとき。
6. 重量に著しい影響を及ぼすような図面変更が発生したとき。
7. その他

NPはり付要領は T20-890	DWG NO.	3	4	5	6	7	8	9	10	11	12	SHEET
	053140021S40											2/2

