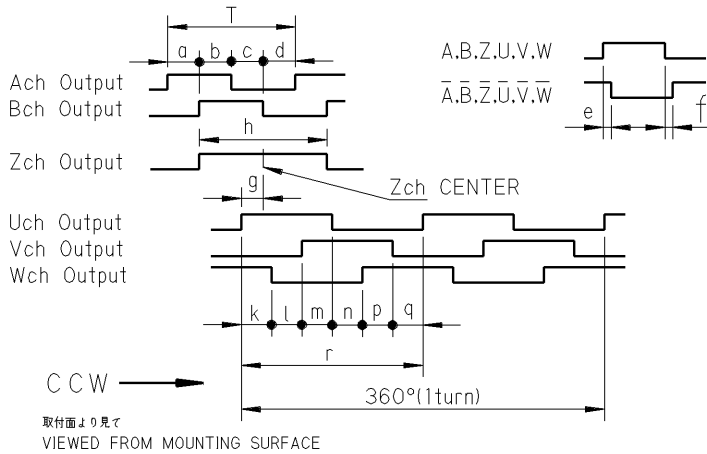


FA-コーダ 仕様書
FA-CODER SPECIFICATION

p11216 2015/07/16 18:36:47

参考図

型式 MODEL	TS5246N400		外形図 OUTLINE	OTD001309Y00	
出力リード線 OUTPUT LEADWIRE	L=500MIN		電源 SUPPLY	DC+5V ±5%	
項目 REQUIREMENT	仕様 VALUE	備考 NOTE	項目 REQUIREMENT	仕様 VALUE	備考 NOTE
符号 CODE	インクリメンタル INCREMENTAL		慣性能率 MOMENT OF INERTIA	6.5×10 ⁻⁶ Kg-m ² MAX.	設計値 TYPICAL
分解能 RESOLUTION	8192 C/T	Zch 1 C/T UVWch 2 C/T	摩擦トルク STARTING TORQUE	9.8×10 ⁻³ N-m MAX.	AT 20°C
出力回路 OUTPUT CIRCUIT	LINE DRIVER	AM26LS31CN-E	最大回転速度 SLEW SPEED	6000 min ⁻¹ MAX.	機械的 MECHANICAL
出力信号 OUTPUT SIGNAL	"1"	DC+2.4V MIN.	入力軸 許容位置ズレ ALLOWABLE SHAFT DISPLACEMENT	半径方向 RADIAL	0.05 mm TIR MAX.
	"0"	DC+0.5V MAX.		軸方向 AXIAL	0.2 mm MAX.
許容出入力電流 SINK/SOURCE CURRENT	±20 mA MAX.	設計値 TYPICAL	軸倒れ ANGLE	0.1° MAX.	
立上り・立下り時間 RISE/FALL TIME	100 nsec MAX.	設計値 TYPICAL	許容角加速度 ACCELERATION RATE	10 ⁴ rad/sec ²	
応答周波数 FREQUENCY RESPONSE	200 kHz MAX.	電氣的 ELECTRICAL	質量 MASS	0.5 Kg MAX.	
絶縁抵抗 INSULATION RESISTANCE	10 MΩ	DC500VMEGA GND-CASE	動作温度範囲 OPERATING TEMP.	-20°C ~ +85°C	
絶縁耐圧 DIELECTRIC STRENGTH	AC500V 1min	GND-CASE	保存温度範囲 STORAGE TEMP.	-25°C ~ +85°C	
ノイズ耐量 NOISE MARGIN	80 v	1μsec GND-CASE.GND-5V	耐湿性 HUMIDITY	95 %RH MAX.	結露させぬこと WITHOUT CONDENSATION
位相差 e,f DIFFERENT OF PHASES (e,f)	100 nsec MAX.		光源 LIGHT SOURCE	LED	
累積ピッチ誤差 ABSOLUTE ACCURACY	50 arc-sec MAX.	0~200KHz	耐振動性 VIBRATION	1.52mm, 5~40Hz 49m/s ² , 40~200Hz	3方向各2Hr 3AXIS 2Hr EACH
隣接ピッチ誤差 EDGE TO ADJACENT ACCURACY	0.01T MAX.	0~200KHz	耐衝撃性 SHOCK	980m/s ² , 11msec	6方向各3回 6AXIS 3TIMES EACH
			保護構造 PROTECTION	IP 40	IEC529



$$T = \frac{360^\circ}{8192}$$

$$a, b, c, d = \frac{T}{4} \pm \frac{T}{8}$$

$$h = T \pm \frac{T}{2}$$

k, l, m, n, p, q = 30° ± 1° (MECHANICAL)

r = 180° ± 1° (MECHANICAL)

g = ± 1° (BETWEEN Zch CENTER AND Uch RISE)

CONNECTION	PAIR No.	COLOR	FUNCTION	PAIR No.	COLOR	FUNCTION	PAIR No.	COLOR	FUNCTION
	1		BLUE	Ach Output	4	BROWN	Uch Output	7	RED
		BLUE/BLACK	\bar{A} ch Output			BROWN/BLACK	\bar{U} ch Output		
2		GREEN	Bch Output	5	GRAY	Vch Output	SHIELD/DRAIN WIRE	NC	
		GREEN/BLACK	\bar{B} ch Output			GRAY/BLACK		\bar{V} ch Output	(CABLE SIZE)
3		YELLOW	Zch Output	6	WHITE	Wch Output	OD: φ9MAX		
		YELLOW/BLACK	\bar{Z} ch Output			WHITE/BLACK	\bar{W} ch Output	CORE: PAIR1~6-0.2mm ² , PAIR7-0.3mm ²	

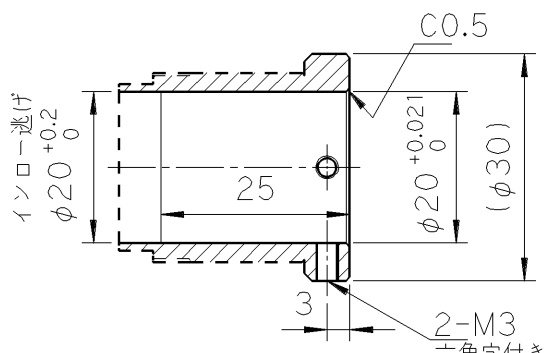
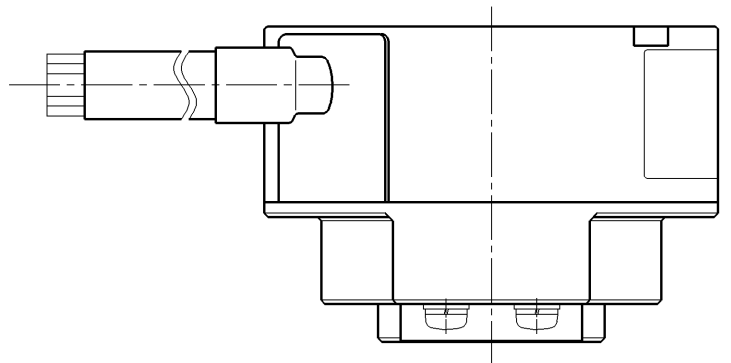
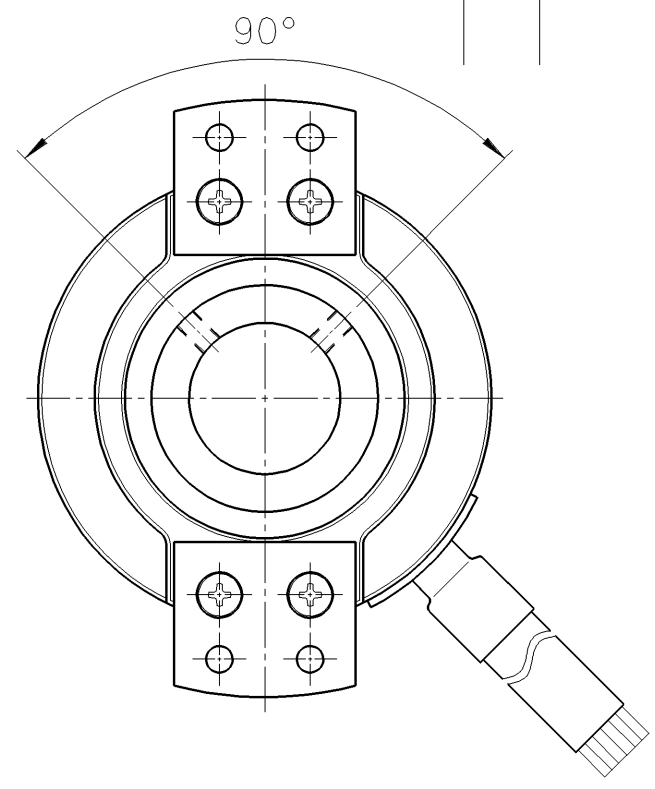
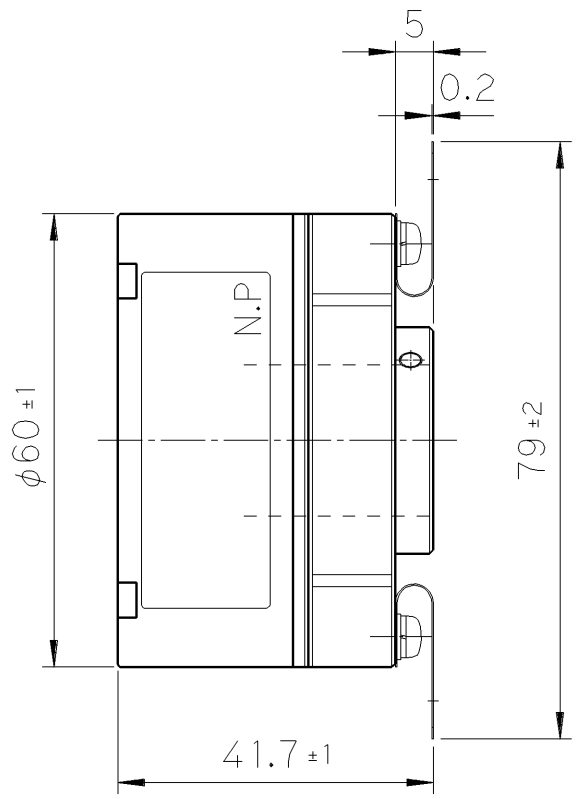
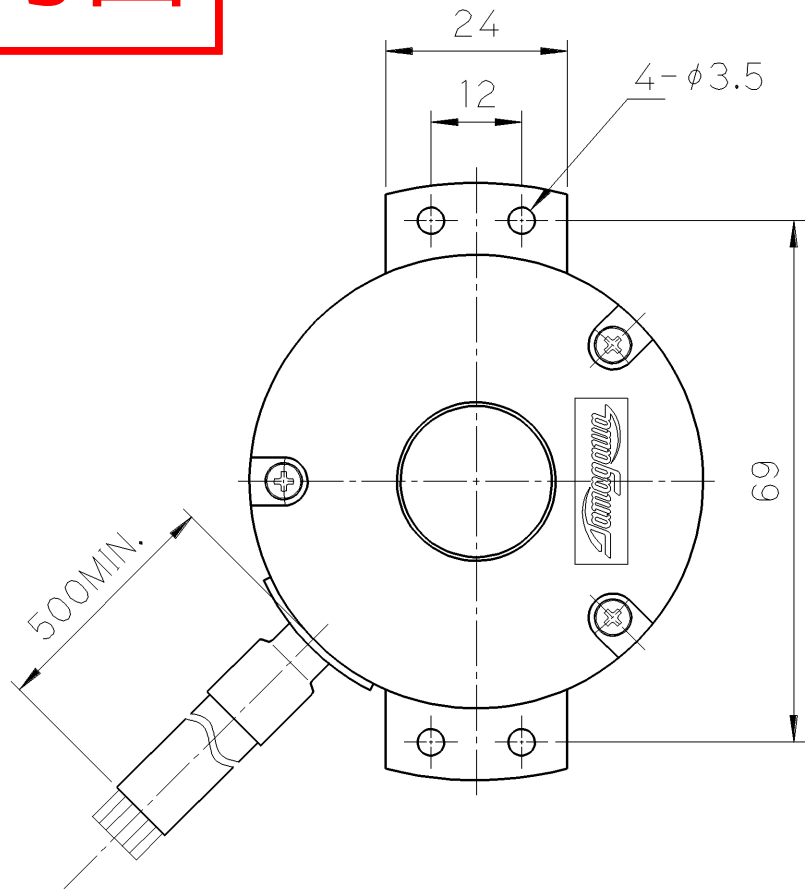
△ . . . △ . . . △ . . . △ . . . △ . . . ED' N NO. . . .

DS'D <i>K. Kumazaki</i>	DATE 04. 8.30	MODEL NO. TS5246N400	TITLE FA-コーダ仕様書 FA-CODER SPECIFICATION									
CH'D <i>K. Kumazaki</i>	DWG NO.	3	4	5	6	7	8	9	10	11	12	SHEET
APP'D <i>Kaz. Iwasaki</i>	SPC0002537Y00 /											

参考図

p11216 2015/07/16 18:38:44

REVISIONS			
No.	DESCRIPTION	DATE	SIGN



軸詳細図 SHAFT

2-M3
六角穴付き止めネジ
2ヶ付属 (軸ネジ穴に挿入)
2-M3
HEX SOCKET HEAD SET
SCREWS ARE ATTACHED.

- 注意事項等
- 1.モータ軸長は20mmMINとしてください。
 - 2.エンコーダケーブルは未固定の為引張り等避けてください。
 - 3.六角穴付き止めネジ締付トルク0.8~1.0N・m
 - 4.指定なき寸法公差は±0.5mm

- NOTE
- 1.MOTOR SHAFT LENGTH : 20mm MIN. FROM ENCODER HOLLOW SHAFT.
 - 2.PULLING THE CABLE CAUSES DISCONNECTION OF LEADS FROM THE ENCODER.
 - 3.RECOMMENDED TORQUE TO TIGHTEN SET SCREWS : 0.75 TO 0.98 N・m
 - 4.DIMENSIONS TOLERANCE : ±0.5mm (UNLESS OTHERWISE SPECIFIED)

DS'D <i>K. Kamazaki</i>	DATE 04. 5.14	MODEL NO.	TITLE FA-CODER OUTLINE											
CH'D <i>K. Tamura</i>	SCALE 1/1	3RD ANGLE PROJECTION					8	9	10	11	12	SHEET		
APP'D <i>K. Hitegawa</i>	DWG NO.	3	4	5	6	7	8	9	10	11	12	SHEET		
UNIT IN mm		O T D 0 0 1 3 0 9 Y 0 0 /												