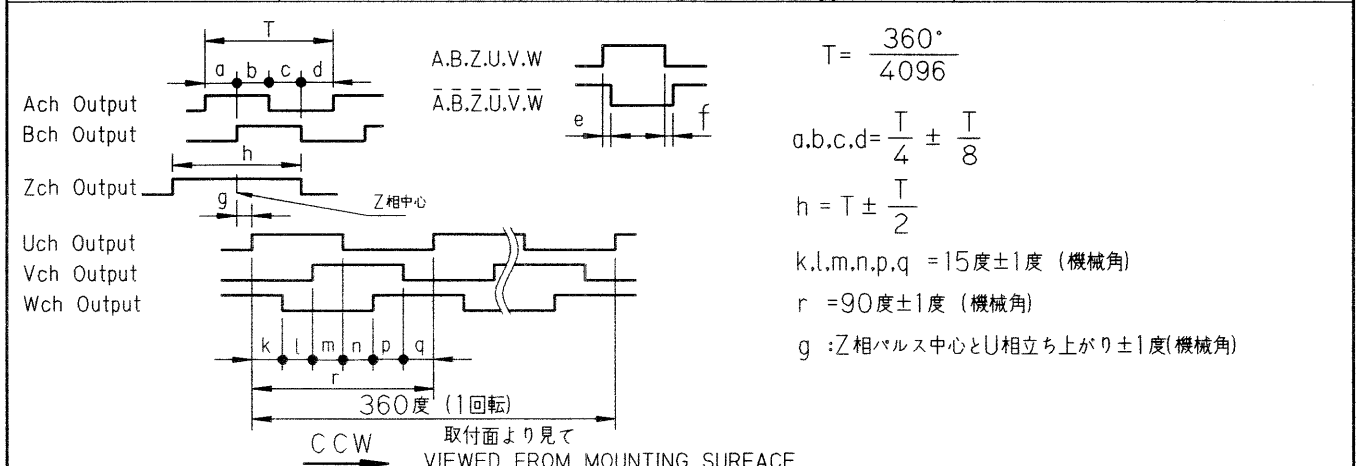


FA-コーダ 仕様書
FA-CODER SPECIFICATION

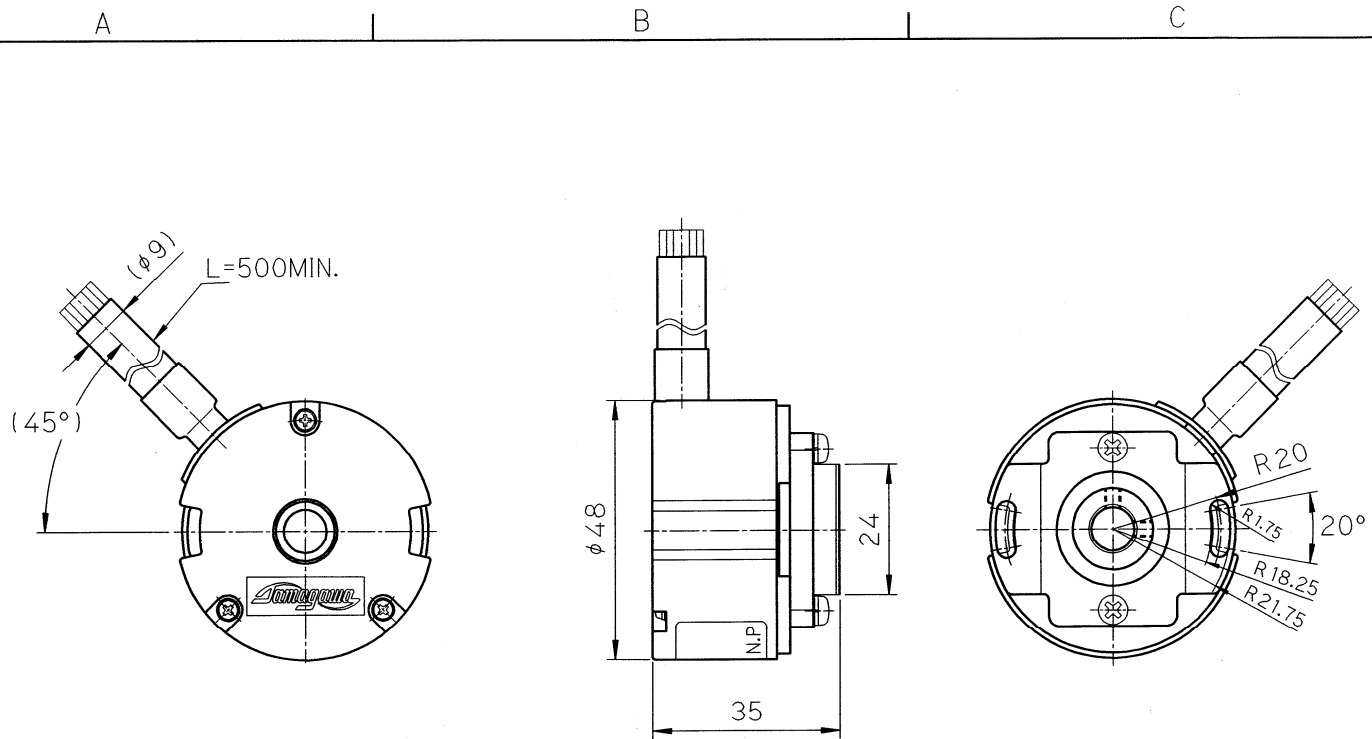
機能名 NOMENCLATURE	0IH48-4096P8-L6-5V		型式 MODEL	TS5216N530	
電源 SUPPLY	DC+5V ±5%		外形図 OUTLINE	052160001F30	
	200 mA MAX.		出力リード線 OUTPUT LEADWIRE	L=500 MIN	
項目 REQUIREMENT	仕様 VALUE	備考 NOTE	項目 REQUIREMENT	仕様 VALUE	備考 NOTE
符号 CODE	インクリメンタル INCREMENTAL		慣性能率 MOMENT OF INERTIA	6.5×10 ⁻⁶ Kg·m ²	設計値 TYPICAL
分解能 RESOLUTION	4096 C/T	Z相 1 C/T UVW相 4C/T	摩擦トルク FRICTION TORQUE	9.8×10 ⁻³ N·m	AT 20°C
出力回路 OUTPUT CIRCUIT	LINE DRIVER		最大回転速度 SLEW SPEED	100.2 S ⁻¹	機械的 MECHANICAL
出力信号 OUTPUT SIGNAL	"1"	DC +2.4V MIN.	入力軸 許容位置ズレ	半径方向 RADIAL	0.05 mm FIR MAX.
	"0"	DC +0.5V MAX.		軸方向 AXIAL	0.2 mm MAX.
許容出力電流 OUTPUT CURRENT	±20 mA MAX.	設計値 TYPICAL		軸倒れ ANGLE	0.1° MAX
立上り・立下り時間 RISE·FALL·TIME	100 nsec MAX.	設計値 TYPICAL	許容角加速度 ANGULAR ACCELERATION	10 ⁴ rad/sec ²	
応答周波数 FREQUENCY RESPONSE	200 KHz MAX.		保存温度範囲 STORAGE TEMP	-25°C ~ +85°C	
絶縁抵抗 INSULATION RESISTANCE	10M Ω MIN.	DC500Vメガ GND-CASE間	動作温度範囲 OPERATING TEMP	-20°C ~ +85°C	
絶縁耐圧 DIELECTRIC STRENGTH	AC500V 1分間	GND-CASE間	光学式 OPTICAL	LED	
ノイズ耐量 NOISE MARGIN	80 v	1μsecで波形割れなきこと GND-CASE間、GND-5V間	耐振動性 VIBRATION	1.5 mm, 5 ~ 55 Hz 49m/s ² 50 ~ 200 Hz	3方向各2Hr
サージ耐量 SURGE MARGIN	±40 v	1msec 1000回以上 各信号線	耐衝撃性 SHOCK	980 m/s ² 11msec	6方向各3回
位相差 e, f	100 nsec MAX		耐湿性 HUMIDITY	95%RH MAX.	結露なきこと。
累積ピッチ誤差	0.1T MAX	0~200KHz	保護構造 PROTECTION	IP = 40	
隣接ピッチ誤差	0.02T MAX	0~200KHz	質量 MASS	0.3 Kg MAX.	



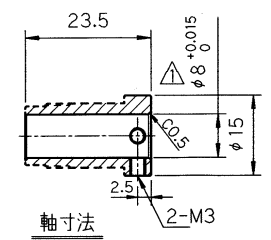
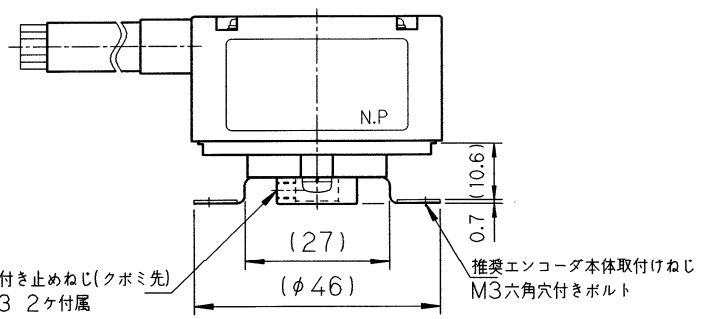
CONNECTION	ベアNo.	COLOR	FUNCTION	ベアNo.	COLOR	FUNCTION	ベアNo.	COLOR	FUNCTION
	1		青	Ach Output	4	茶	Uch Output	7	赤
		青/黒	\bar{A} ch Output			茶/黒	\bar{U} ch Output		
2		緑	Bch Output	5	灰	Vch Output	SHIELD		NC
		緑/黒	\bar{B} ch Output			灰/黒	\bar{V} ch Output		
3		黄	Zch Output	6	白	Wch Output	(ケーブルサイズ)		
		黄/黒	\bar{Z} ch Output			白/黒	\bar{W} ch Output	外径φ9MAX 芯線 ベア1~6 :0.2mm ² 、ベア7 :0.3mm ²	

△ . . . △ . . . △ . . . △ . . . △ . . . ED* N NO. . . .

DS'D	DATE	MODEL NO.					TITLE. FAコーダ仕様書					
<i>S. Nabejima</i>	94. 9.22	TS5216N530					FA-CODER SPECIFICATION					
CH'D	DWG NO.	3	4	5	6	7	8	9	10	11	12	SHEET
<i>K. Tamura</i>		0	5	2	1	6	0	0	0	5	S	40 /
APP'D		<i>S. Nabejima</i>										



REVISIONS			
No.	DESCRIPTION	DATE	SIGN
第2版	書き替え	93. 6.14	
	軸内径変更 (逃げ無し)	94. 7. 8	



六角穴付き止めねじ(クボミ先) M3x3 2ヶ付属

推奨エンコーダ本体取付けねじ M3六角穴付きボルト

図の軸位置にてZ相が出力されます。(誤差±5度)

エンコーダ本体取付けねじの締付にはボールポイントレンチのご使用をお薦めします。

軸固定ねじ締め付けトルク9.1kg-cm

指定無き寸法公差は±0.5mm

ITEM NO.	PART NO.	PART NAME	QTY	MATERIAL / SPEC
LIST OF MATERIAL				

DS'D	DATE 93. 2.12	MODEL NO. 0IH48-4096	TITLE FA-CODER OUTLINE											
<i>S. Nakajima</i>	SCALE 1/1	3RD ANGLE PROJECTION												
CH'D	<i>R. Tamura</i>	DWG NO.	3	4	5	6	7	8	9	10	11	12	SHEET	
APP'D	<i>Yodan</i>	052160001F30												
	<i>h. shiro</i>													