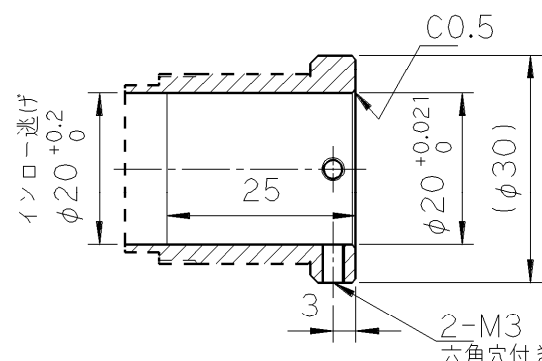
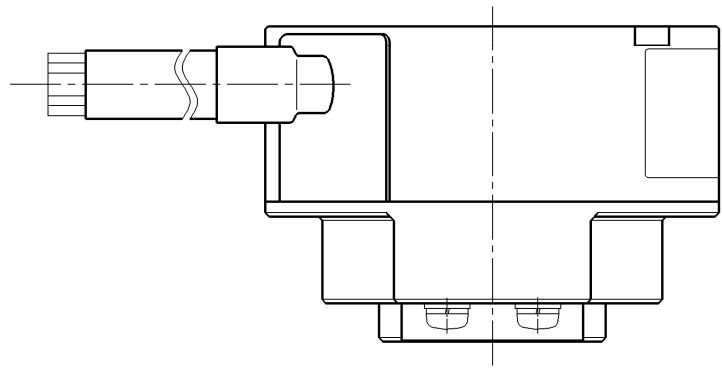
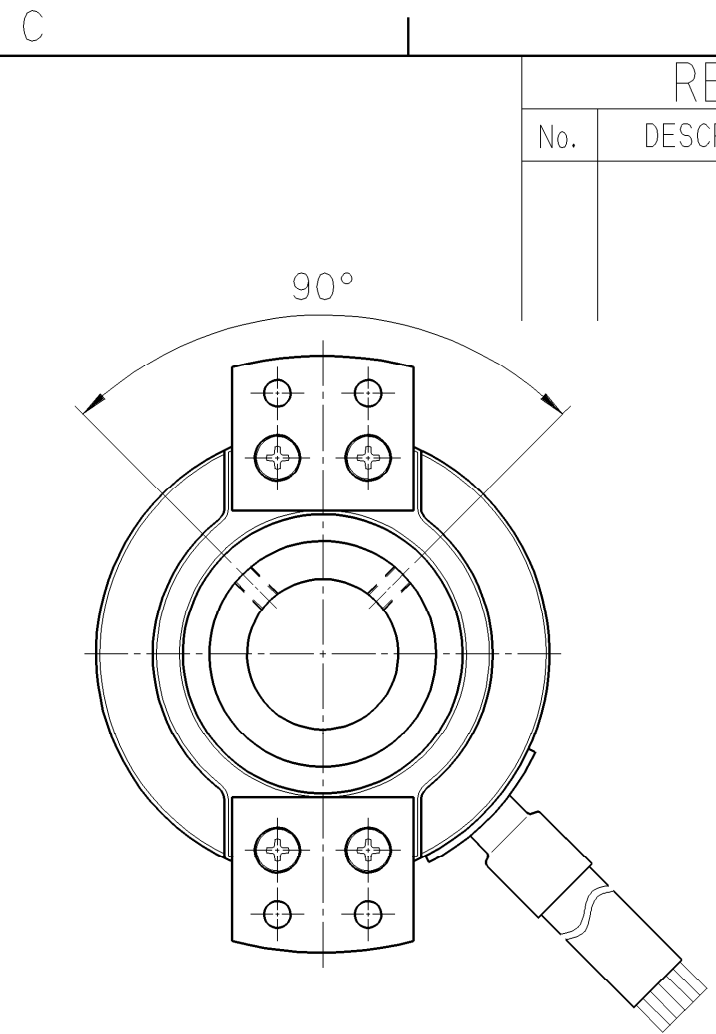
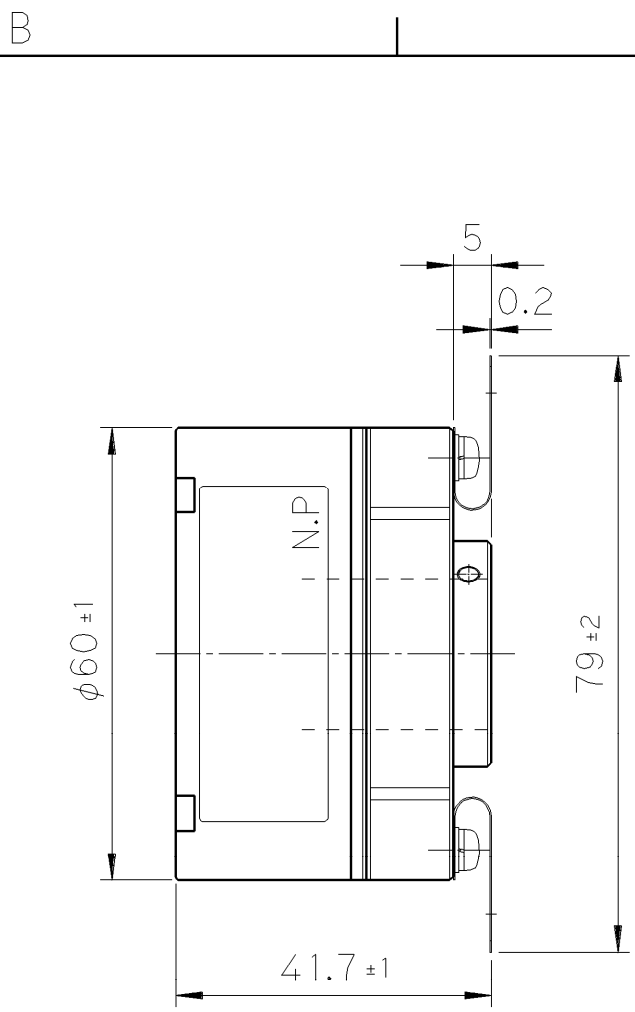
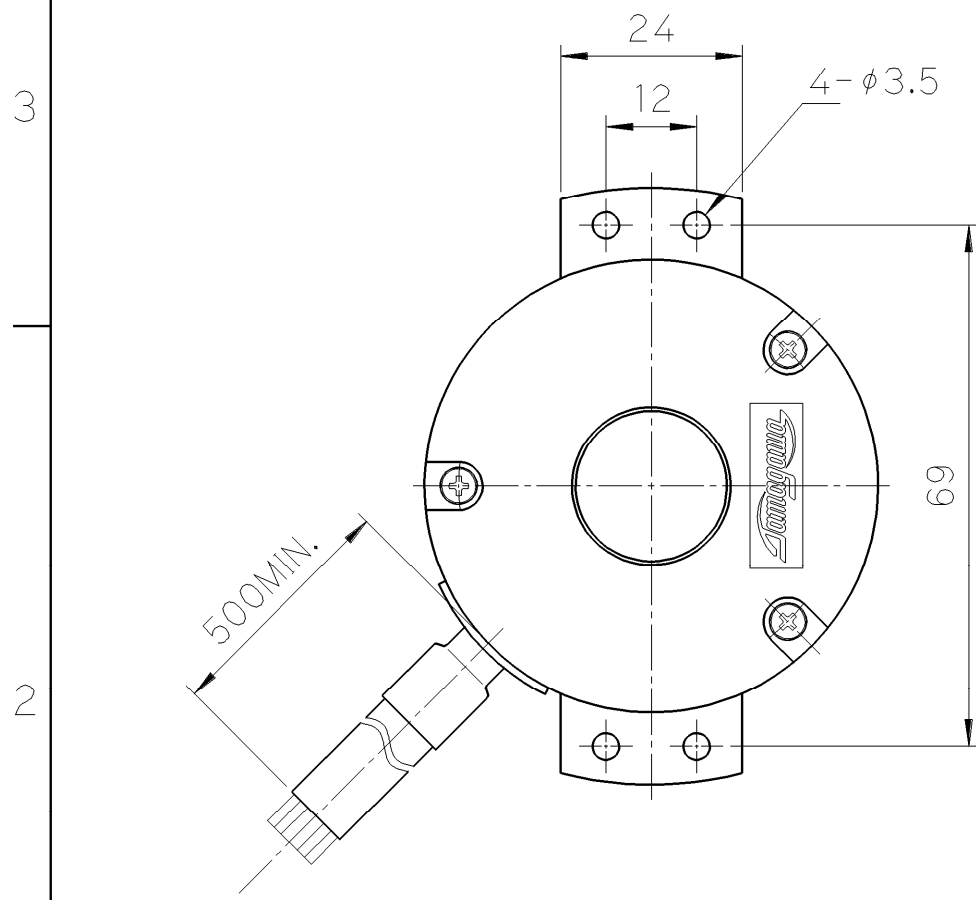


REVISIONS

No.	DESCRIPTION	DATE	SIGN



軸詳細図 SHAFT

2-M3  
六角穴付き止めネジ  
2ヶ付属 (軸ネジ穴に挿入)  
2-M3  
HEX SOCKET HEAD SET  
SCREWS ARE ATTACHED.

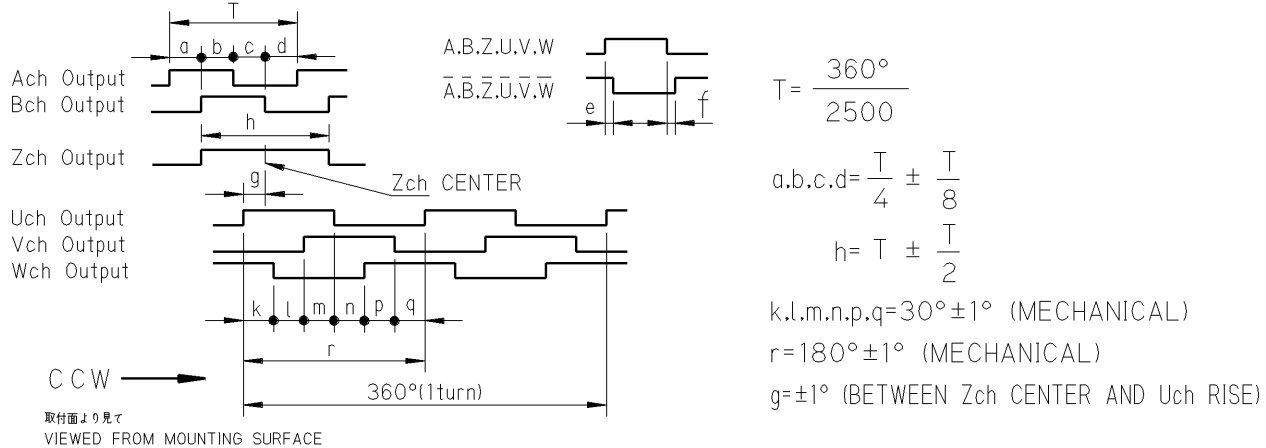
- 注意事項等
1. モータ軸長は20mmMINとしてください。
  2. エンコーダケーブルは未固定の為引張り等避けてください。
  3. 六角穴付き止めネジ締付トルク0.8~1.0N・m
  4. 指定なき寸法公差は±0.5mm

- NOTE
- 1.MOTOR SHAFT LENGTH : 20mm MIN. FROM ENCODER HOLLOW SHAFT.
  - 2.PULLING THE CABLE CAUSES DISCONNECTION OF LEADS FROM THE ENCODER.
  - 3.RECOMMENDED TORQUE TO TIGHTEN SET SCREWS : 0.75 TO 0.98 N・m
  - 4.DIMENSIONS TOLERANCE : ±0.5mm (UNLESS OTHERWISE SPECIFIED)

DS'D <i>K. Kumazaki</i>	DATE 04. 5.14	MODEL NO.	TITLE FA-CODER OUTLINE											
CH'D <i>K. Tamura</i>	SCALE 1/1	3RD ANGLE PROJECTION						8	9	10	11	12	SHEET	
APP'D <i>K. Hitegawa</i>	DWG NO.	3	4	5	6	7	8	9	10	11	12	SHEET		
UNIT IN mm		0 T D 0 0 1 3 0 9 Y 0 0 /												

FA-CODER SPECIFICATION

機能名 NOMENCLATURE	0IH60-2500P4-L6-5V		型式 MODEL	TS5214N400	
電源 SUPPLY	DC+5V ±5%		外形図 OUTLINE	0TD001309Y00	
	200 mA MAX. (無負荷) (NON LOAD)		出力リード線 OUTPUT LEADWIRE	L=500MIN	
項目 REQUIREMENT	仕様 VALUE	備考 NOTE	項目 REQUIREMENT	仕様 VALUE	備考 NOTE
符号 CODE	インクリメンタル INCREMENTAL		慣性性能率 MOMENT OF INERTIA	6.5×10 <sup>-6</sup> Kg·m <sup>2</sup> MAX.	設計値 TYPICAL
分解能 RESOLUTION	2500 C/T	Zch 1 C/T UVWch 2 C/T	摩擦トルク STARTING TORQUE	9.8×10 <sup>-3</sup> N·m MAX.	AT 20°C
出力回路 OUTPUT CIRCUIT	LINE DRIVER	AM26LS31CN-E	最大回転速度 SLEW SPEED	6000 min <sup>-1</sup> MAX.	機械的 MECHANICAL
出力信号 OUTPUT SIGNAL	"1"	DC+2.4V MIN.	入力軸 許容位置ズレ ALLOWABLE SHAFT DISPLACEMENT	半径方向 RADIAL	0.05 mm TIRMAX.
	"0"	DC+0.5V MAX.		軸方向 AXIAL	0.2 mm MAX.
許容出入力電流 SINK/SOURCE CURRENT	±20 mA MAX.	設計値 TYPICAL	軸倒れ ANGLE	0.1° MAX.	
立上り・立下り時間 RISE/FALL TIME	100 nsec MAX.	設計値 TYPICAL		許容角加速度 ACCELERATION RATE	10 <sup>4</sup> rad/sec <sup>2</sup>
応答周波数 FREQUENCY RESPONSE	200 kHz MAX.	電氣的 ELECTRICAL	質量 MASS	0.5 Kg MAX.	
絶縁抵抗 INSULATION RESISTANCE	10 MΩ	DC500VMEGA GND-CASE	動作温度範囲 OPERATING TEMP.	-20°C ~ +85°C	
絶縁耐圧 DIELECTRIC STRENGTH	AC500V 1min	GND-CASE	保存温度範囲 STORAGE TEMP.	-25°C ~ +85°C	
ノイズ耐量 NOISE MARGIN	80 V	1μsec GND-CASE.GND-5V	耐湿性 HUMIDITY	95 %RH MAX.	結露させぬこと WITHOUT CONDENSATION
位相差 e.f DIFFERENT OF PHASES (e.f)	100 nsec MAX.		光源 LIGHT SOURCE	LED	
累積ピッチ誤差 ABSOLUTE ACCURACY	50 arc-sec MAX.	0~200KHz	耐振動性 VIBRATION	1.52mm. 5~40Hz 49m/s <sup>2</sup> . 40~200Hz	3方向各2Hr 3AXIS 2HR EACH
隣接ピッチ誤差 EDGE TO ADJACENT ACCURACY	0.01T MAX.	0~200KHz	耐衝撃性 SHOCK	980m/s <sup>2</sup> . 11msec	6方向各3回 6AXIS 3TIMES EACH
			保護構造 PROTECTION	IP 40	IEC529



CONNECTION	PAIR No.	COLOR	FUNCTION	PAIR No.	COLOR	FUNCTION	PAIR No.	COLOR	FUNCTION
	1		BLUE	Ach Output	4	BROWN	Uch Output	7	RED
		BLUE/BLACK	$\bar{A}$ ch Output			BROWN/BLACK	$\bar{U}$ ch Output		
2		GREEN	Bch Output	5	GRAY	Vch Output	SHIELD/DRAIN WIRE		NC
		GREEN/BLACK	$\bar{B}$ ch Output			GRAY/BLACK			
3		YELLOW	Zch Output	6	WHITE	Wch Output	(CABLE SIZE) OD: φ9MAX CORE: PAIR1~6-0.2mm <sup>2</sup> . PAIR7-0.3mm <sup>2</sup>		
		YELLOW/BLACK	$\bar{Z}$ ch Output			WHITE/BLACK			

△ . . . △ . . . △ . . . △ . . . △ . . . ED: N NO. . . .

DS'D <i>K. Kumazaki</i>	DATE 04. 5.14	MODEL NO. TS5214N400					TITLE. FAコード仕様書 FA-CODER SPECIFICATION					
CH'D <i>K. Tamura</i>	DWG NO.	3	4	5	6	7	8	9	10	11	12	SHEET
APP'D <i>K. Watanabe</i>	SPC001847Y00 /											