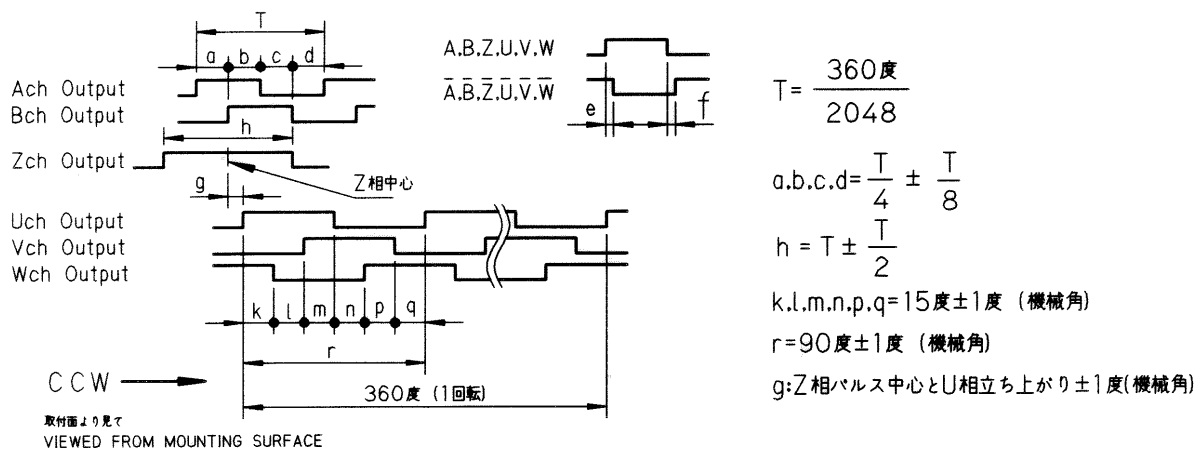


FA-コード 仕様書
FA-CODER SPECIFICATION

機能名 NOMENCLATURE	0IH48-2048P8-L6-5V		型式 MODEL	TS5213N530	
電源 SUPPLY	DC+5V ±5%		外形図 OUTLINE	052130003F30	
	200 mA MAX.		出力リード線 OUTPUT LEADWIRE	L=500mm MIN	
項目 REQUIREMENT	仕様 VALUE	備考 NOTE	項目 REQUIREMENT	仕様 VALUE	備考 NOTE
符号 CODE	インクリメンタル INCREMENTAL		慣性能率 MOMENT OF INERTIA	65 g-cm ² MAX.	設計値 TYPICAL
分解能 RESOLUTION	2048 C/T	Z相 1 C/T UVW相 4 C/T	摩擦トルク FRICTION TORQUE	100 g-cm MAX.	AT 20°C
出力回路 OUTPUT CIRCUIT	LINE DRIVER	AM26LS31CN-E	最大回転速度 SLEW SPEED	6000 rpm MAX.	機械的 MECHANICAL
出力信号 OUTPUT SIGNAL	"1"	DC+2.4V MIN.	入力軸 許容位置ズレ	半径方向 RADIAL	0.05 mm FIRMAX.
	"0"	DC+0.5V MAX.		軸方向 AXIAL	0.2 mm MAX.
許容出力電流 SINKING CURRENT	±20 mA MAX.	設計値 TYPICAL	軸倒れ ANGLE	0.1° MAX.	
立上り・立下り時間 RISE·FALL·TIME	100 nsec MAX.	設計値 TYPICAL	許容角加速度 ANGULAR ACCELERATION	10 ⁴ rad/sec ²	
応答周波数 FREQUENCY RESPONSE	200 kHz MAX.		重量 WEIGHT	0.3 Kg MAX.	
絶縁抵抗 INSULATION RESISTANCE	10MΩ	DC500Vメガ GND-CASE間	動作温度範囲 OPERATING TEMP	-20°C ~ +85°C	
絶縁耐圧 DIELECTRIC STRENGTH	AC500V 1分間	GND-CASE間	保存温度範囲 STORAGE TEMP	-25°C ~ +85°C	
ノイズ耐量 NOISE MARGIN	80 V	1μsecで波高割合を±5%と GND-CASE間、GND-5V間	耐湿性 HUMIDITY	95 %RH MAX.	結露させぬこと
サージ耐量 SURGE MARGIN	±40 V	1msec 1000回以上 各信号線	光学式 OPTICAL	LED	
位相差 e, f	100 nsec MAX.		耐振動性 VIBRATION	1.5mm, 5~50Hz 5 G, 50~200Hz	3方向各2Hr
果積ピッチ誤差	0.1T MAX.	0~200KHz	耐衝撃性 SHOCK	100G, 11msec	6方向各3回
隣接ピッチ誤差	0.02T MAX.	0~200KHz	保護構造 PROTECTION	IP=40	IEC529

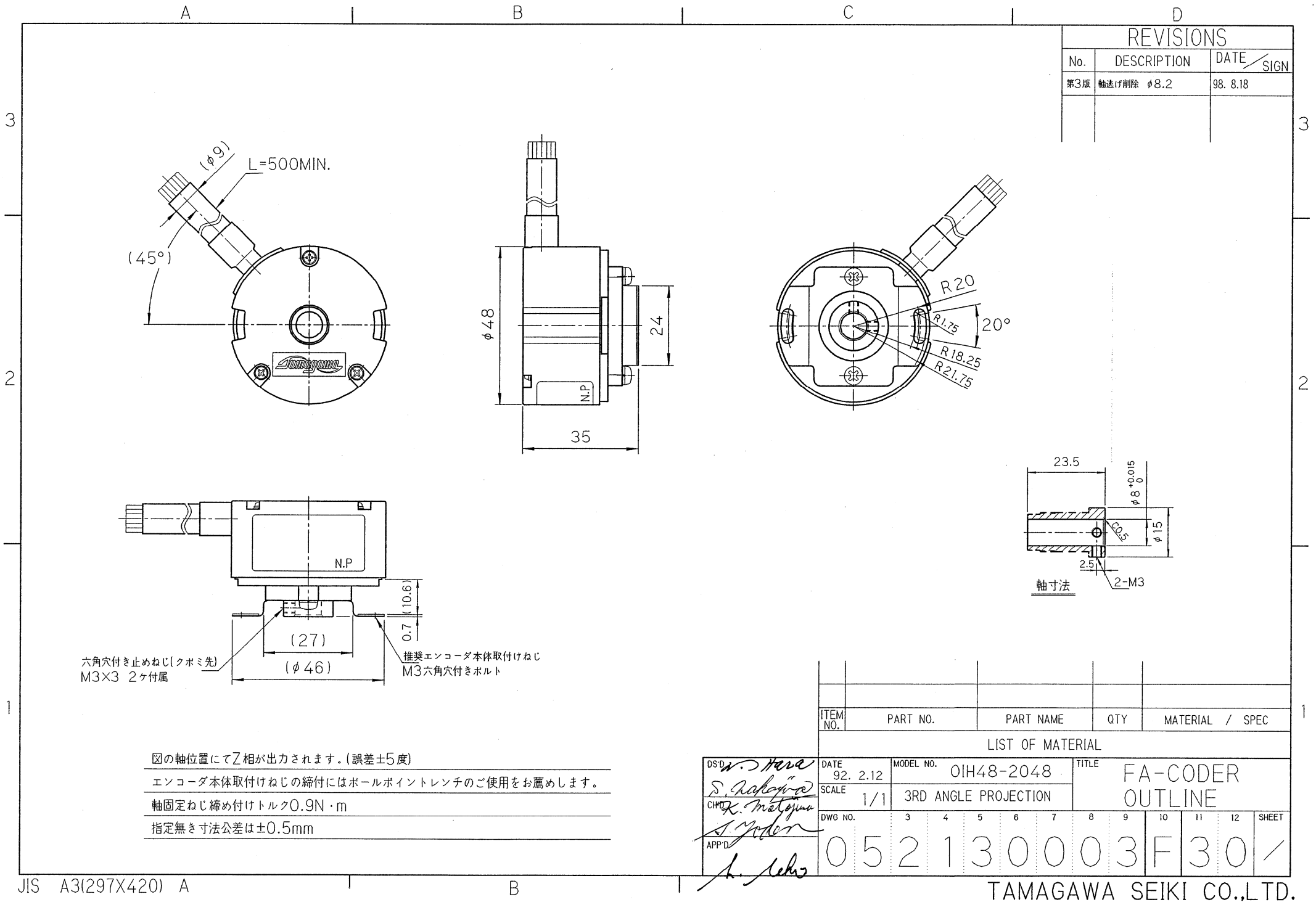


CONNECTION	ベアNo.	COLOR	FUNCTION	ベアNo.	COLOR	FUNCTION	ベアNo.	COLOR	FUNCTION
	1		青	Ach Output	4	茶	Uch Output	7	赤
		青/黒	\bar{A} ch Output			茶/黒	\bar{U} ch Output		
2		緑	Bch Output	5	灰	Vch Output	SHIELD		NC
		緑/黒	\bar{B} ch Output			灰/黒	\bar{V} ch Output	(ケーブルサイズ) 外径: φ9MAX 芯線: ベア1-6-0.2mm ² , ベア7-0.3mm ²	
3		黄	Zch Output	6	白	Wch Output			
		黄/黒	\bar{Z} ch Output			白/黒	\bar{W} ch Output		

△ . . . △ . . . △ . . . △ . . . △ . . . ED' N NO. . . .

DS'D S. Nakajima	DATE 93. 6.21	MODEL NO. TS5213N530	TITLE. FA-コード仕様書 FA-CODER SPECIFICATION									
CH'D T. Kojima	DWG NO.	3	4	5	6	7	8	9	10	11	12	SHEET
APP'D S. Ito	052130005S40 /											

JIS A4(210X297) TAMAGAWA SEIKI CO., LTD.



REVISIONS			
No.	DESCRIPTION	DATE	SIGN
第3版	軸逃げ削除 $\phi 8.2$	98. 8.18	

六角穴付き止めねじ(クボミ先) M3×3 2ヶ付属
 推奨エンコーダ本体取付けねじ M3六角穴付きボルト

図の軸位置にてZ相が出力されます。(誤差±5度)
 エンコーダ本体取付けねじの締付にはボールポイントレンチのご使用をお薦めします。
 軸固定ねじ締め付けトルク0.9N・m
 指定無き寸法公差は±0.5mm

ITEM NO.	PART NO.	PART NAME	QTY	MATERIAL / SPEC							
LIST OF MATERIAL											
DATE	92. 2.12	MODEL NO.	0IH48-2048	TITLE							
SCALE	1/1	3RD ANGLE PROJECTION		FA-CODER OUTLINE							
DWG NO.	3	4	5	6	7	8	9	10	11	12	SHEET
	05	2	1	3	0	0	3	F	3	0	/

DS D. N. Hara
 S. Nakayama
 CHD K. Matsumura
 APP'D. S. Yoda
 H. Seko