

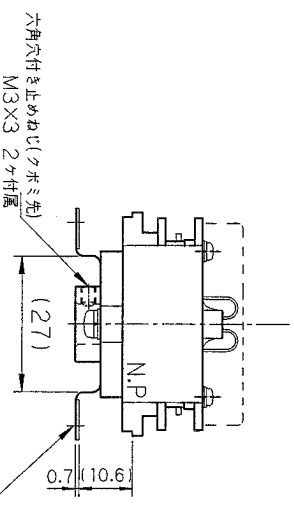
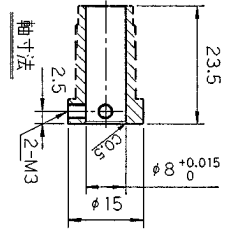
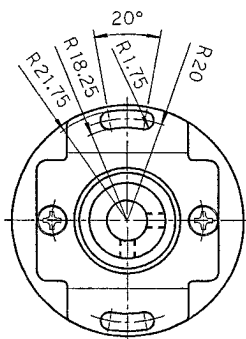
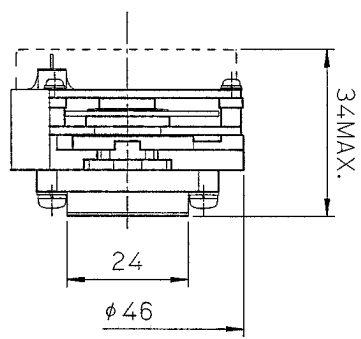
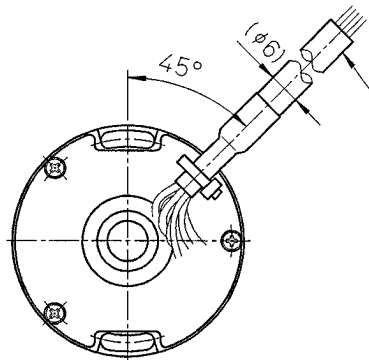
A

B

C

No.		DESCRIPTION		DATE		SIGN	

L=3300MIN.



推奨エンコーダ本体取付けねじ M3六角穴付きボルト

図の軸位置にてZ相が出かされます。(誤差±5度)
 エンコーダ本体取付けねじの締付にはボールソルトレンチのご使用をお薦めします。
 軸固定ねじ締め付けトルク0.9N・m
 指定無き寸法公差は±0.5mm

OSD
 S. Nakagawa
 Chief Designer
 4PFD

DATE	99. 8.31	MODEL NO.	3RD ANGLE PROJECTION	TITLE	FA-CODER OUTLINE
SCALE	1/1	DWG NO.	052125023F30	SHEET	12

LIST OF MATERIAL

ITEM NO.	PART NO.	PART NAME	QTY	MATERIAL / SPEC

JIS A3(297X420) A

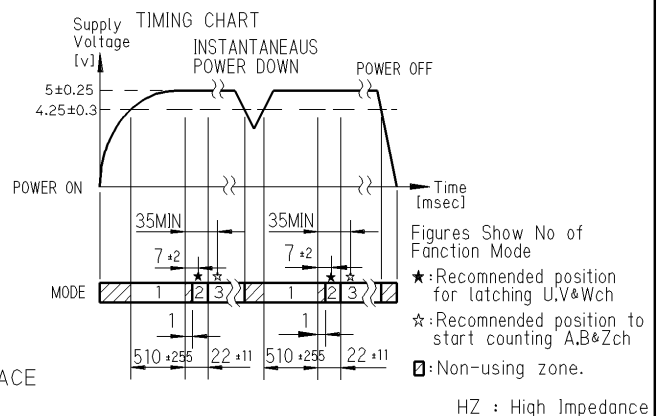
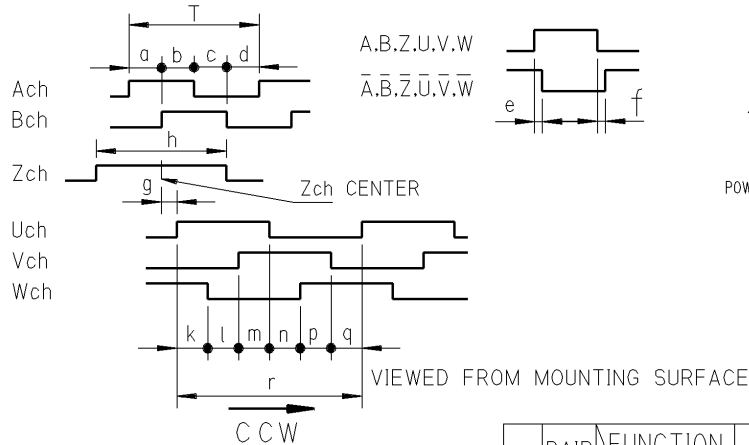
B

TAMAGAWA SEIKI CO.,LTD.

FA-コーダ 仕様書
FA-CODER SPECIFICATION

参考出

機能名 NOMENCLATURE	0IH48-2000P8-L3-5V		型式 MODEL	TS5212N569	
電源 SUPPLY	Vc	DC+5V ±5%	外形図 OUTLINE	052125023F30	
		200 mA MAX. (無負荷) (NON LOAD)	出力リード線 OUTPUT LEADWIRE	L=3300 MIN	
項目 REQUIREMENT	仕様 VALUE	備考 NOTE	項目 REQUIREMENT	仕様 VALUE	備考 NOTE
符号 CODE	インクリメンタル INCREMENTAL		慣性性能率 MOMENT OF INERTIA	6.5×10^{-6} kg·m ² MAX.	設計値 TYPICAL
分解能 RESOLUTION	2000 c/T	Zch 1 C/T UVWch 4C/T	摩擦トルク STARTING TORQUE	9.8×10^{-3} N·m MAX.	AT 20°C
出力回路 OUTPUT CIRCUIT	LINE DRIVER	26C31	最大回転速度 SLEW SPEED	6000 min ⁻¹ MAX.	機械的 MECHANICAL
出力信号 OUTPUT SIGNAL	"1"	DC +2.4V MIN.	入力軸 許容位置ズレ ALLOWABLE SHAFT DISPLACEMENT	半径方向 RADIAL	0.05 mm TIR MAX.
	"0"	DC +0.5V MAX.		軸方向 AXIAL	0.2 mm MAX.
許容出力電流 SINK/SOURCE CURRENT	±20 mA MAX.	設計値 TYPICAL	軸倒れ ANGLE	0.1° MAX.	
立上り・立下り時間 RISE/FALL TIME	100 nsec MAX.	設計値 TYPICAL	許容角加速度 ACCELERATION RATE	10^4 rad/sec ²	
応答周波数 FREQUENCY RESPONSE	200 KHz MAX.	電氣的 ELECTRICAL	質量 MASS	0.3 kg MAX.	ケーブルは除く WITHOUT CABLE
絶縁抵抗 INSULATION RESISTANCE	10 MΩ MIN.	DC500VMEGA GND-CASE	動作温度範囲 OPERATING TEMP.	-20°C ~ +85°C	
絶縁耐圧 DIELECTRIC STRENGTH	AC500V 1min.	GND-CASE	保存温度範囲 STORAGE TEMP.	-25°C ~ +85°C	
ノイズ耐量 NOISE MARGIN	80 v	1μsec GND-CASE.GND-5V	耐湿性 HUMIDITY	95 %RH MAX.	結露させぬこと WITHOUT CONDENSATION
位相差 e,f DIFFERENT OF PHASES (e,f)	100 nsec MAX		光源 LIGHT SOURCE	LED	
累積ピッチ誤差 ABSOLUTE ACCURACY	50 arc·sec MAX.	0~200KHz	耐振動性 VIBRATION	1.5mm, 5~40Hz 49m/s ² , 40~200Hz	3方向各2Hr 3AXIS 2Hr EACH
隣接ピッチ誤差 EDGE TO ADJACENT ACCURACY	0.01T MAX	0~200KHz	耐衝撃性 SHOCK	490m/s ² , 11msec	6方向各3回 6AXIS 3TIMES EACH
			保護構造 PROTECTION	開放型	



$a, b, c, d = \frac{T}{4} \pm \frac{T}{8}$
 $T = \frac{360^\circ}{2000}$
 $h = T \pm \frac{T}{2}$
 $k, l, m, n, p, q = 15^\circ \pm 1.5^\circ$ (MECH.)
 $r = 90^\circ \pm 1.5^\circ$ (MECH.)
 $g = \pm 1^\circ$ BETWEEN Zch CENTER AND Uch RISE (MECH.)

PAIR No.	FUNCTION COLOR	MODE			PAIR No.	COLOR	FUNCTION
		1	2	3			
1	BLUE	HZ	U	A	7	RED	DC+5V
	BLUE/BLACK	HZ	\bar{U}	\bar{A}		BLACK	GND
2	GREEN	HZ	V	B	3	SHIELD	CG \triangle
	GREEN/BLACK	HZ	\bar{V}	\bar{B}		(CABLE SIZE) OD: $\phi 6 \pm 0.3$ LEAD: AWG 28	
3	YELLOW	HZ	W	Z			
	YELLOW/BLACK	HZ	\bar{W}	\bar{Z}			

バージョンA 04.5.17 バージョンB 05.12.1 ED'N NO. _____

DS'D <i>K. Kamaezaki</i>	DATE	MODEL NO.							TITLE. FAコーダ仕様書					
CH'D <i>K. Kamaezaki</i>	99. 8.31	TS5212N569							FA-CODER SPECIFICATION					
APP'D <i>M. Furubayashi</i>	DWG NO.	3	4	5	6	7	8	9	10	11	12	SHEET		
		0	5	2	1	2	5	0	4	2	S	4	0	$\frac{1}{2}$