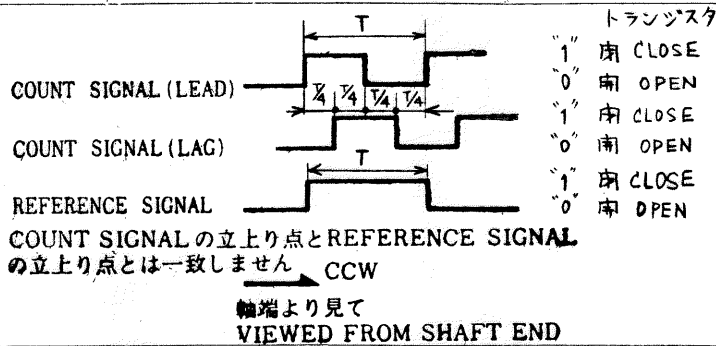


参考図

p11216 2016/02/09 20:56:21
光学式シャフトエンコーダ仕様書
OPTICAL SHAFT ENCODER SPECIFICATION

型式 TYPE	TS1567N132		外形図 OUTLINE	015670005F40(F28836)	
電源 SUPPLY	DC+ 5 V ± 5 % 200mA MAX		銘板 NAME PLATE	N 4497	
項目 REQUIREMENT	仕様 VALUE	備考 NOTE	項目 REQUIREMENT	仕様 VALUE	備考 NOTE
符号 CODE	インクリメンタル INCREMENTAL		摩擦トルク FRICTION TORQUE	10 g-cm MAX	AT 20 °C
分解能 RESOLUTION	1000 COUNTS/1		慣性モーメント MOMENT OF INERTIA	30 g-cm MAX	設計値 TYPICAL
全計数 TOTAL COUNTS			最大回転速度 SLEW SPEED	5000 rpm MAX	機械的 MECHANICAL
出力信号 OUTPUT SIGNAL			1 閉 CLOSE 0 開 OPEN	許容軸荷重 SHAFT LOADING	半径方向 RADIAL 軸方向 AXIAL
出力回路 OUTPUT CIRCUIT	OPEN COLLECTOR 2N2222A		重量 WEIGHT	0.36 kg MAX	
出力インピーダンス OUTPUT IMPEDANCE	Ω 設計値 TYPICAL		動作温度範囲 OPERATING TEMP	0 °C ~ +70 °C	
出力流入電流 SINKING CURRENT	mA MAX		光源 LIGHT SOURCE	L E D	
立上り、立下り時間 RISE-FALL-TIME	nsec MAX				
応答周波数 FREQUENCY RESPONSE	50 KHz MAX				

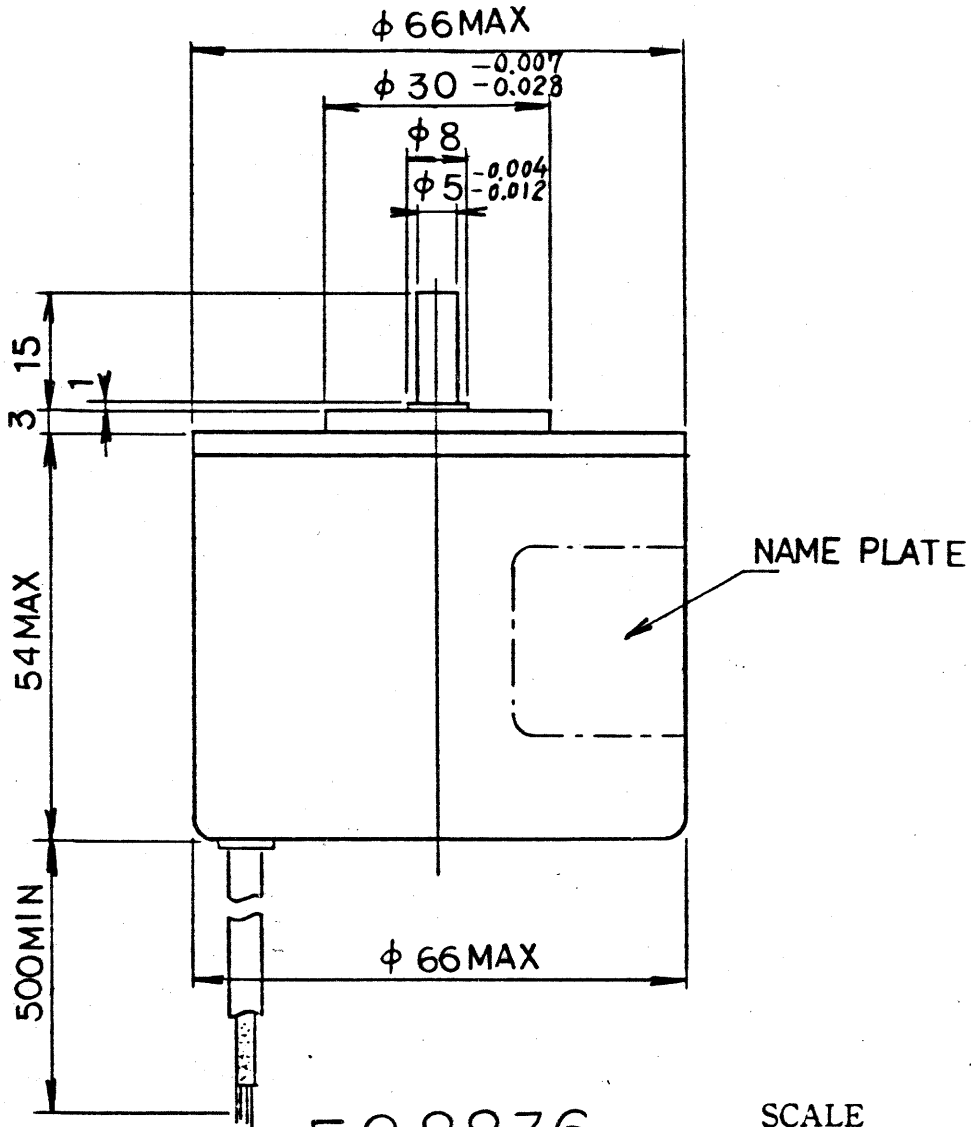
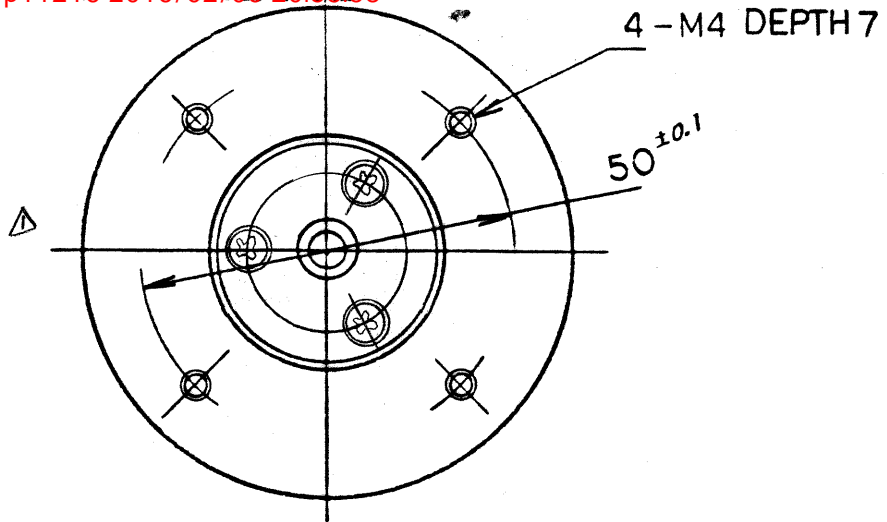


CONNECTION	COLOR	FUNCTION	COLOR	FUNCTION	FUNCTION	FUNCTION
	BLUE	COUNT SIGNAL (LEAD)	RED	DC + 5V		
	GREEN	COUNT SIGNAL (LAG)	SHIELD	CASE GROUND		
	YELLOW	REFERENCE SIGNAL				
	WHITE	OUTPUT GROUND				
	BLACK	CIRCUIT GROUND				

①	②	③	④	⑤	ED'N NO2 12.22.81							
DS'D	DATE	MODEL NO.			TITLE							
CH'D H. Kubota	11.17.78	TS 1567 N132			光学式シャフトエンコーダ仕様書 OPTICAL SHAFT ENCODER SPECIFICATION							
APP'D S. Ito	DWG NO.	3	4	5	6	7	8	9	10	11	12	SHEET
	015670027S40											7/11

参考図

指定なき寸法公差は $\pm 0.5 \text{ mm}$ とする
 UNLESS OTHERWISE SPECIFIED TOLERANCES ARE $\pm 0.5 \text{ mm}$



F28836

SCALE

1 / 1

3RD ANGLE PROJECTION

DISK FILE

① DG-SH ② 3.6.84

③ . . . ④ . . . ⑤ . . .

ED'N NO 282.8.17

DS'D	DATE	MODEL NO.	TITLE. 光学式ソフトエンコーダ外形図 OPTICAL SHAFT ENCODER OUT LINE											
CH'D Y. KUBOTA	76.9.7		3	4	5	6	7	8	9	10	11	12	SHEET	
APP'D <i>Y. Kubota</i>	DWG NO.		0	1	5	6	7	0	0	0	5	F	4	0

JIS A4 (210×297)

TAMAGAWA SEIKI CO., LTD.

景 図 田