



TDP 0,2 LT + OG 60 HÜBNER Kombination / *Combination*

LongLife®-DC-Tachodynamo + Digital-Tacho (Drehimpulsgeber)

Tachogenerator + Incremental encoder



TDP 0,2 + OG 60

**Kombination aus
Analog-Tacho TDP 0,2 und
Digital-Tacho (Drehimpulsgeber) OG 60
für die Antriebstechnik.**

**Combination of
Analog-Tacho TDP 0,2 and
Digital-Tacho (incremental encoder) OG 60
for drive technology.**

Der **LongLife® DC-Tacho TDP 0,2 LT** wird auch als Kombination mit dem inkrementalen **HÜBNER Digital-Tacho** (Drehimpulsgeber) **OG 60** gefertigt. Ein Anbau des **HÜBNER Sinus-Tachos** (Sinusgebers) **OGS 60** und anderer Geräte mit Servoflansch $\varnothing 50$ mm ist möglich.

Der **LongLife® Doppel-DC-Tacho TDPZ 0,2 LT** mit zwei getrennten Tachospansungen ist ebenfalls als Kombination mit einem Digital-Tacho lieferbar.

Der Digital-Tacho ist mit dem zweiten Wellenende des Drehzahl-Sensors über die drehsteife **HÜBNER Kupplung K 35** verbunden.

Diese Kombinationen liefern ein **inkrementales Signal** für die Lage und ein **analoges** Signal in Echtzeit für die Drehzahl.

Die Geräte sind im Rahmen der Kugellager-Lebensdauer ($\geq 10^9$ Umdrehungen) **wartungsfrei**.

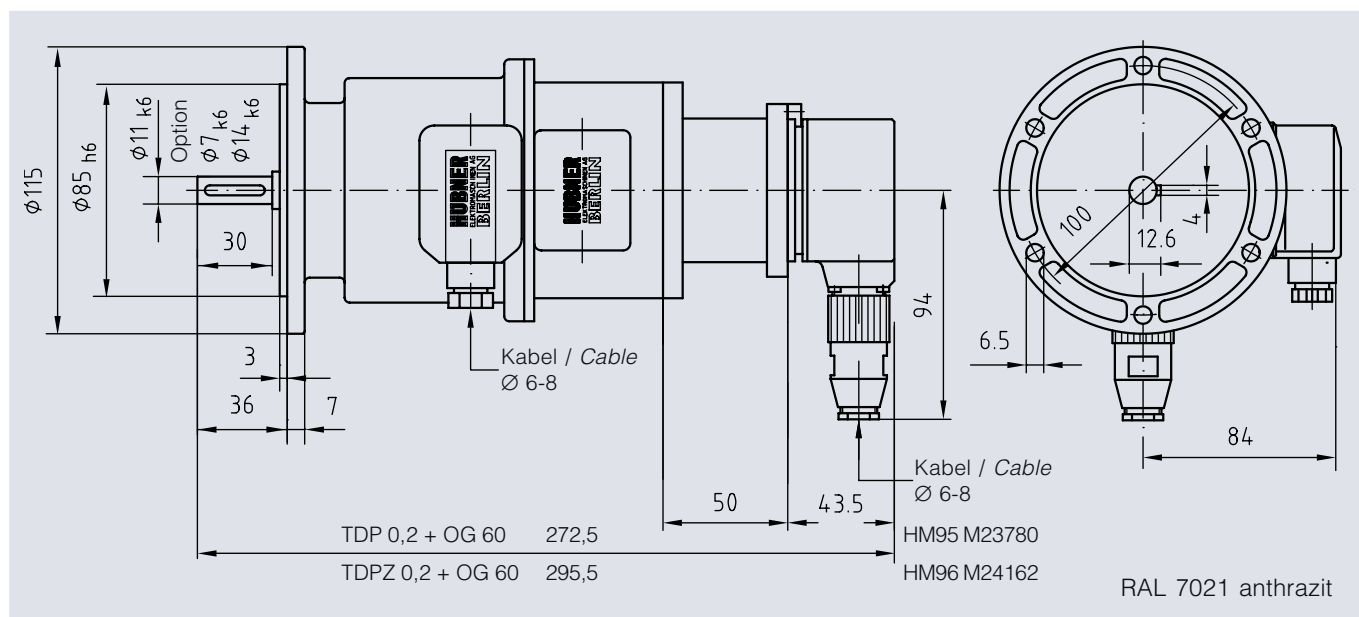
The **LongLife® dc tachogenerator TDP 0,2 LT** is also available in combination with the **HÜBNER Digital-Tacho** (incremental encoder) **OG 60**. Mounting of the **HÜBNER Sinus-Tacho** (sinewave encoder) **OGS 60** and other products with servo flange $\varnothing 50$ mm is possible.

The **LongLife® twin dc tachogenerator TDPZ 0,2 LT** with two separate tacho voltages is also available as combination with a Digital-Tacho.

The Digital-Tacho is coupled to the rear shaft of the rotary speed sensor via the rigid **HÜBNER coupling K 35**.

These combinations supply an **incremental signal** for position and an analogue signal in real time for speed.

The devices are **maintenance-free** during the life expectancy of the ball bearings ($\geq 10^9$ revolutions).



TDP 0,2 LT TDPZ 0,2 LT	Leerlaufspannung <i>No-load voltage</i>	20 ... 150 mV/min ⁻¹ / rpm 20 ... 100 mV/min ⁻¹ / rpm
OG 60 OGS 60	Impulse / Umdrehung <i>Counts per turn</i>	200 ... 10 000 f _{max.} = 250 kHz

Die ausführlichen technischen Daten finden Sie in den Datenblättern
Detailed technical data can be found in the leaflets.

TDP 0,2 LT • TDPZ 0,2 LT, OG 60, OGS 60, K 35