

Tachogeneratoren

Vollwelle mit EURO-Flansch B10 oder Gehäusefuss B3

Mit eigener Lagerung

TDP 0,2, TDPZ 0,2



TDP 0,2

Technische Daten - elektrisch

Reversiertoleranz	≤0,1 %
Linearitätstoleranz	≤0,15 %
Temperaturkoeffizient	±0,05 %/K (Leerlauf)
Isolationsklasse	B
Kalibriertoleranz	±1 %
Klimatische Prüfung	Feuchte Wärme, konstant (IEC 60068-2-3, Ca)
Störfestigkeit	EN 61000-6-2
Störaussendung	EN 61000-6-3
Zulassung	CE

TDP 0,2

Leistung	12 W (Drehzahl ≥3000 U/min)
Ankerkreis-Zeitkonstante	<75 µs
Leerlaufspannung	10...150 mV pro U/min

TDPZ 0,2

Leistung	2x 3 W (Drehzahl ≥3000 U/min)
Ankerkreis-Zeitkonstante	<40 µs
Leerlaufspannung	20...100 mV pro U/min

Merkmale

- Kurze Reaktionszeit
- Leerlaufspannung 10...150 mV pro U/min
- Redundanter Ausgang (TDPZ)
- EURO-Flansch B10 oder Gehäusefuss B3
- Sehr hohe Schockfestigkeit
- Hohe Signalgüte dank patentierter Longlife Technik
- Drehrichtungserkennung über Steuerung möglich

Optional

- Seeluft-/Tropenschutz
- Zweites Wellenende (B14)

Technische Daten - mechanisch

Baugröße (Flansch)	ø115 mm
Wellenart	ø11 mm Vollwelle ø7 mm Vollwelle (optional) ø14 mm Vollwelle (optional)
Flansch	EURO-Flansch B10 Gehäusefuss B3
Schutzart DIN EN 60529	IP 55, IP 56 (optional)
Betriebsdrehzahl	≤10000 U/min
Drehmoment	1,5 Ncm
Zulässige Wellenbelastung	≤60 N axial ≤80 N radial
Werkstoffe	Gehäuse: Aluminium-Druckguss Welle: Edelstahl
Betriebstemperatur	-30...+130 °C
Widerstandsfähigkeit	DIN EN 60068-2-6 Vibration 10 g, 10-2000 Hz IEC 60068-2-27 Schock 300 g, 1 ms
Anschluss	Klemmenkasten

TDP 0,2

Trägheitsmoment Rotor	1,1 kgcm ²
Masse ca.	2,4 kg

TDPZ 0,2

Trägheitsmoment Rotor	1,2 kgcm ²
Masse ca.	2,9 kg

Tachogeneratoren

Vollwelle mit EURO-Flansch B10 oder Gehäusefuss B3

Mit eigener Lagerung

TDP 0,2, TDPZ 0,2

Bestellbezeichnung

Tachogenerator

TDP0,2LT-

- Montageart
B10 EURO-Flansch B10
B3 Gehäusefuss
- Leerlaufspannung
- 6 10 mV pro U/min
 - 7 20 mV pro U/min
 - 10 30 mV pro U/min
 - 5 40 mV pro U/min
 - 4 60 mV pro U/min
 - 3 100 mV pro U/min
 - 1 150 mV pro U/min

Doppel-Tachogenerator

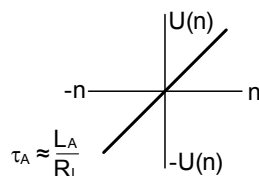
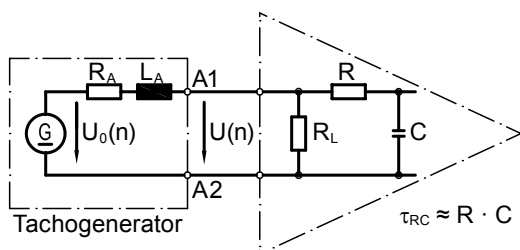
TDPZ0,2LT-

- Montageart
B10 EURO-Flansch B10
B3 Gehäusefuss
- Leerlaufspannung
- 7 20 mV pro U/min
 - 5 40 mV pro U/min
 - 4 60 mV pro U/min
 - 3 100 mV pro U/min

Daten nach Typ

Typ	Leerlaufspannung U_0 [mV/U/min]	Min. erforderlicher Lastwiderstand in Abhängigkeit vom Drehzahlbereich [U/min]			Max. Betriebsdrehzahl n_{max} [U/min]	Anker-Widerstand R_A (20°C) [Ω]	Anker-Induktivität L_A [mH]
		0-3000 R_L [kΩ]	0-6000 R_L [kΩ]	0- n_{max} R_L [kΩ]			
TDP0,2 LT-6	10	≥0,1	≥0,3	≥0,9	10000	3	6
TDP0,2 LT-7	20	≥0,3	≥1,2	≥3,3	10000	11	23
TDP0,2 LT-10	30	≥0,7	≥2,7	≥7,5	10000	26	50
TDP0,2 LT-5	40	≥1,2	≥5	≥13,5	10000	47	90
TDP0,2 LT-4	60	≥2,7	≥11	≥30	10000	99	200
TDP0,2 LT-3	100	≥7,5	≥30	≥30	6000	271	550
TDP0,2 LT-1	150	≥16	---	≥30	4000	630	1260
Doppel-Tachogenerator mit redundanten Ausgang (Die Daten gelten für jeden der beiden Tachogeneratorausgänge)							
TDPZ0,2 LT-7	20	≥1,2	≥4,8	≥14	10000	19	45
TDPZ0,2 LT-5	40	≥4,8	≥20	≥54	10000	70	170
TDPZ0,2 LT-4	60	≥11	≥44	≥120	10000	160	390
TDPZ0,2 LT-3	100	≥30	≥120	---	6000	445	1080
Überlagerte Welligkeit (für $\tau_{RC} = 0,7$ ms):		≤0,5% (Spitze-Spitze)			≤0,2% (effektiv)		

Ersatzschaltbild



Polarität bei positiver Drehrichtung:
A1 (TDPZ: 1A1, 2A1): + (VDE)
A2 (TDPZ: 1A2, 2A2): - (VDE)

$$U(n) = U_0(n) \frac{R_L}{R_A + R_L} \approx U_0(n) \text{ für } R > R_L \gg R_A$$

Tachogeneratoren

Vollwelle mit EURO-Flansch B10 oder Gehäusefuss B3

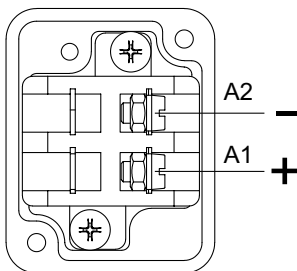
Mit eigener Lagerung

TDP 0,2, TDPZ 0,2

Anschlussbelegung

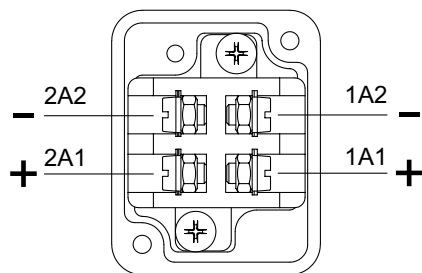
Ansicht A - Anschlussklemmen TDP 0,2

Polarität bei positiver Drehrichtung



Ansicht A - Anschlussklemmen TDPZ 0,2

Polarität bei positiver Drehrichtung



Zubehör

Kohlebürsten

Montagezubehör

K 35	Federscheiben-Kupplung für Vollwelle $\varnothing 6...12$ mm
K 50	Federscheiben-Kupplung für Vollwelle $\varnothing 11...16$ mm
K 60	Federscheiben-Kupplung für Vollwelle $\varnothing 11...22$ mm

Tachogeneratoren

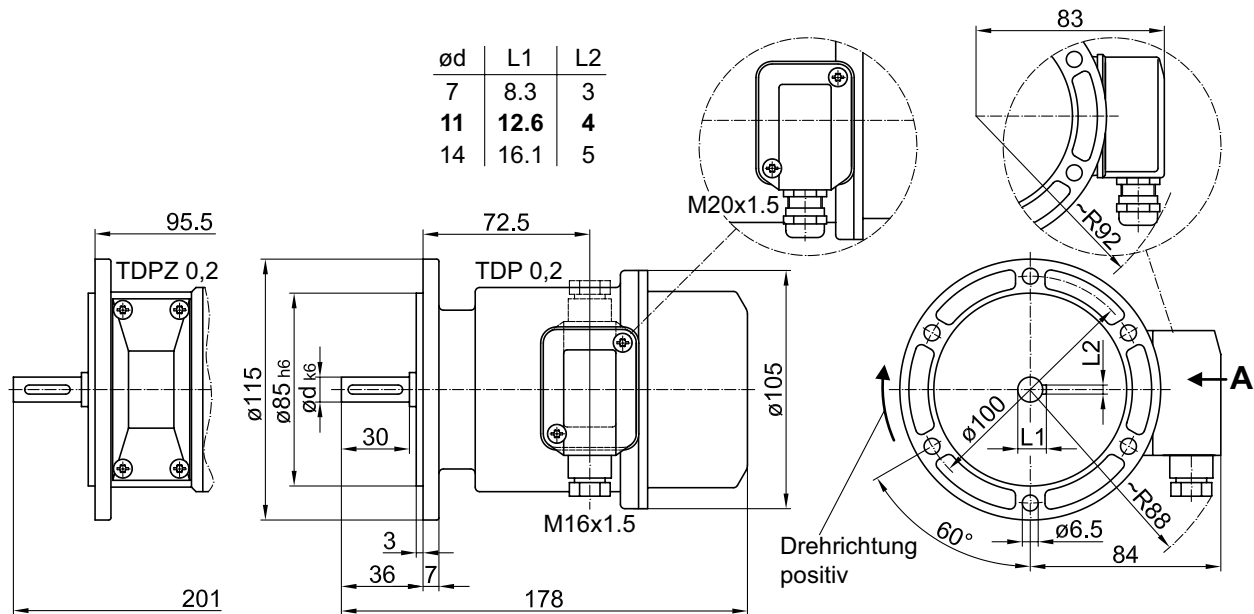
Vollwelle mit EURO-Flansch B10 oder Gehäusefuß B3

Mit eigener Lagerung

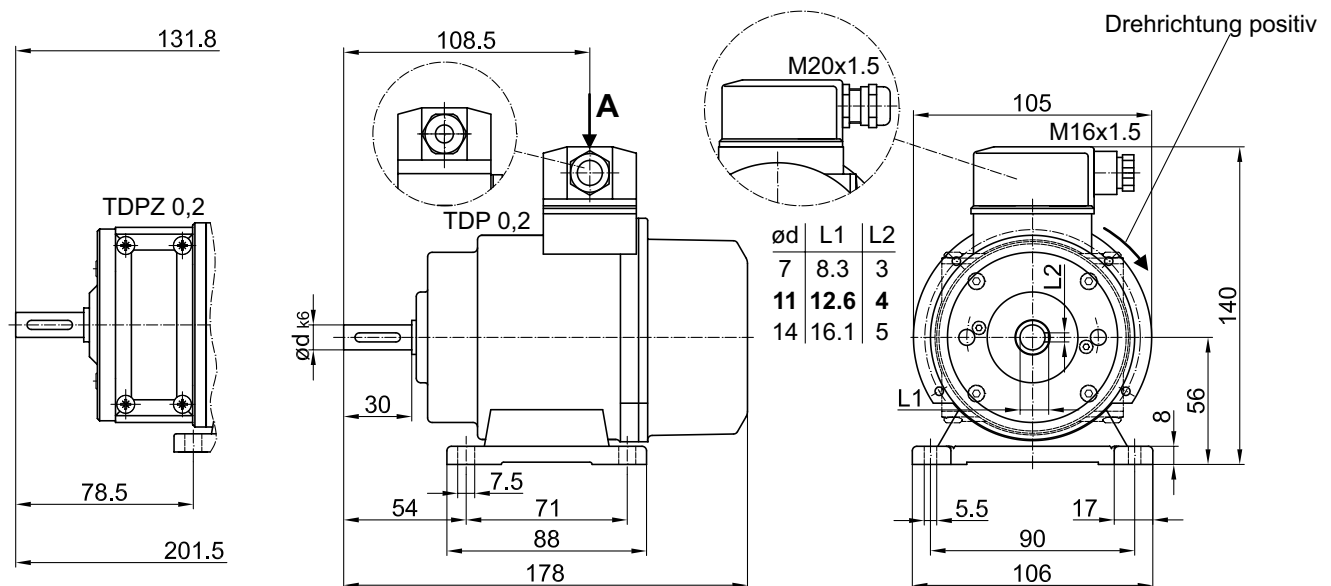
TDP 0,2, TDPZ 0,2

Abmessungen

TDP 0,2 (TDPZ 0,2) - Version mit Euro-Flansch (B10)



TDP 0,2 (TDPZ 0,2) - Version mit Gehäusefuß (B3)



Tachogenerators

Solid shaft with EURO flange B10 or housing foot B3

With own bearings

TDP 0,2, TDPZ 0,2



TDP 0,2

Technical data - electrical ratings

Reversal tolerance	≤0.1 %
Linearity tolerance	≤0.15 %
Temperature coefficient	±0.05 %/K (open-circuit)
Isolation class	B
Calibration tolerance	±1 %
Climatic test	Humid heat, constant (IEC 60068-2-3, Ca)
Interference immunity	EN 61000-6-2
Emitted interference	EN 61000-6-3
Approval	CE

TDP 0,2

Performance	12 W (speed ≥3000 rpm)
Armature-circuit time-constant	<75 μs
Open-circuit voltage	10...150 mV per rpm

TDPZ 0,2

Performance	2x 3 W (speed ≥3000 rpm)
Armature-circuit time-constant	<40 μs
Open-circuit voltage	20...100 mV per rpm

Features

- Low response time
- Open circuit voltage 10...150 mV per rpm
- Redundant output (TDPZ)
- EURO-flange B10 or housing foot B3
- Very high resistance to shock
- High signal quality due to patented LongLife technology
- Recognition of sense of rotation possible via control

Optional

- Marine air protected/tropicalized
- Second shaft end (B14)

Technical data - mechanical design

Size (flange)	ø115 mm
Shaft type	ø11 mm solid shaft ø7 mm solid shaft (optional) ø14 mm solid shaft (optional)
Flange	EURO flange B10 Housing foot B3
Protection DIN EN 60529	IP 55, IP 56 (option)
Operating speed	≤10000 rpm
Torque	1.5 Ncm
Admitted shaft load	≤60 N axial ≤80 N radial
Materials	Housing: aluminium die-cast Shaft: stainless steel
Operating temperature	-30...+130 °C
Resistance	DIN EN 60068-2-6 Vibration 10 g, 10-2000 Hz IEC 60068-2-27 Shock 300 g, 1 ms
Connection	Terminal box

TDP 0,2

Rotor moment of inertia	1.1 kgcm ²
Weight approx.	2.4 kg

TDPZ 0,2

Rotor moment of inertia	1.2 kgcm ²
Weight approx.	2.9 kg

Tachogenerators

Solid shaft with EURO flange B10 or housing foot B3

With own bearings

TDP 0,2, TDPZ 0,2

Part number

Tachogenerator

TDP0,2LT-

- Mounting type
 - B10 EURO flange B10
 - B3 Housing foot
- Open-circuit voltage
 - 6 10 mV per rpm
 - 7 20 mV per rpm
 - 10 30 mV per rpm
 - 5 40 mV per rpm
 - 4 60 mV per rpm
 - 3 100 mV per rpm
 - 1 150 mV per rpm

Twin tachogenerator

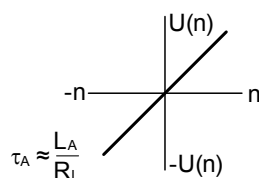
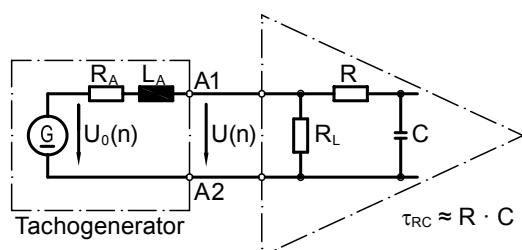
TDPZ0,2LT-

- Mounting type
 - B10 EURO flange B10
 - B3 Housing foot
- Open-circuit voltage
 - 7 20 mV per rpm
 - 5 40 mV per rpm
 - 4 60 mV per rpm
 - 3 100 mV per rpm

Data according to type

Type	Open-circuit voltage U_0 [mV/rpm]	Minimum load required depending on speed range [rpm]			Maximum operating speed n_{max} [rpm]	Armature resistance R_A (20°C) [Ω]	Armature inductance L_A [mH]
		0-3000 R_L [kΩ]	0-6000 R_L [kΩ]	0- n_{max} R_L [kΩ]			
TDP0,2 LT-6	10	≥0.1	≥0.3	≥0.9	10000	3	6
TDP0,2 LT-7	20	≥0.3	≥1.2	≥3.3	10000	11	23
TDP0,2 LT-10	30	≥0.7	≥2.7	≥7.5	10000	26	50
TDP0,2 LT-5	40	≥1.2	≥5	≥13.5	10000	47	90
TDP0,2 LT-4	60	≥2.7	≥11	≥30	10000	99	200
TDP0,2 LT-3	100	≥7.5	≥30	≥30	6000	271	550
TDP0,2 LT-1	150	≥16	---	≥30	4000	630	1260
Twin tachogenerator with redundant output (The data refer to each of the two tachogenerator outputs)							
TDPZ0,2 LT-7	20	≥1.2	≥4.8	≥14	10000	19	45
TDPZ0,2 LT-5	40	≥4.8	≥20	≥54	10000	70	170
TDPZ0,2 LT-4	60	≥11	≥44	≥120	10000	160	390
TDPZ0,2 LT-3	100	≥30	≥120	---	6000	445	1080
Superimposed ripple (for $\tau_{RC} = 0.7$ ms):		≤0.5% (peak-peak)			≤0.2% (rms)		

Replacement switching diagram



Polarity for positive rotating direction:
 A1 (TDPZ: 1A1, 2A1): + (VDE)
 A2 (TDPZ: 1A2, 2A2): - (VDE)

$$U(n) = U_0(n) \frac{R_L}{R_A + R_L} \approx U_0(n) \text{ for } R > R_L \gg R_A$$

Tachogenerators

Solid shaft with EURO flange B10 or housing foot B3

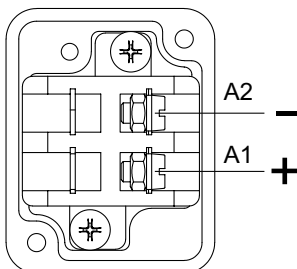
With own bearings

TDP 0,2, TDPZ 0,2

Terminal assignment

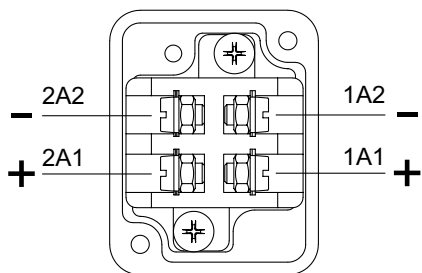
View A - Connecting terminal TDP 0,2

Polarity for positive direction of rotation



View A - Connecting terminal TDPZ 0,2

Polarity for positive direction of rotation



Accessories

Carbon brushes

Mounting accessories

K 35	Spring washer coupling for solid shaft $\varnothing 6...12$ mm
K 50	Spring washer coupling for solid shaft $\varnothing 11...16$ mm
K 60	Spring washer coupling for solid shaft $\varnothing 11...22$ mm

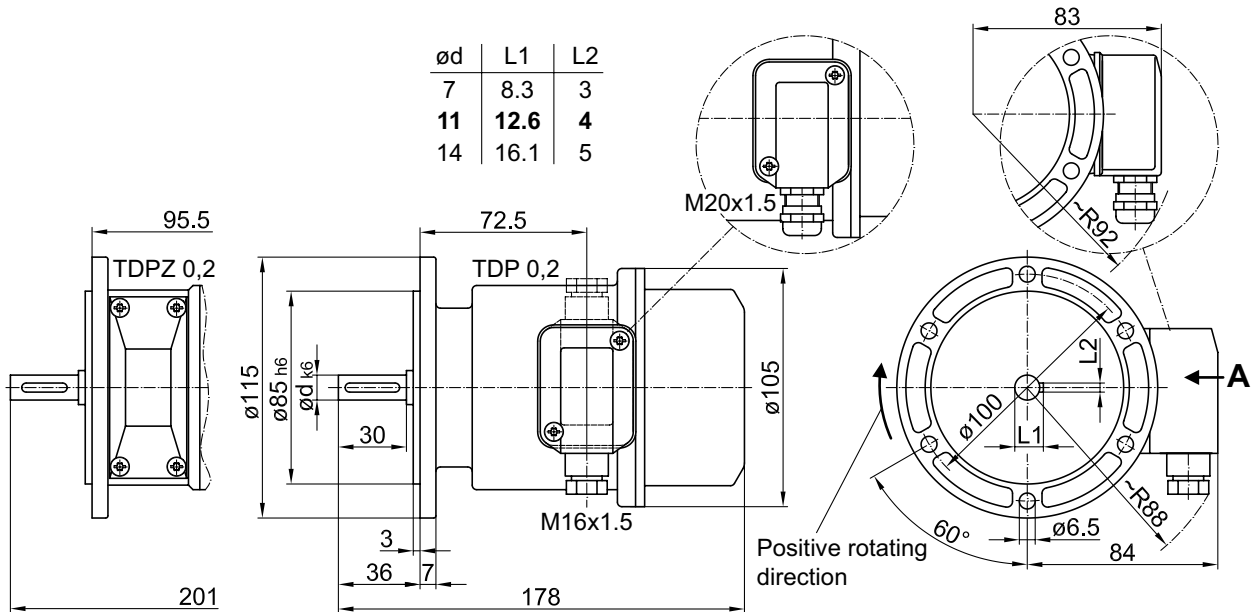
Tachogenerators

Solid shaft with EURO flange B10 or housing foot B3
With own bearings

TDP 0,2, TDPZ 0,2

Dimensions

TDP 0,2 (TDPZ 0,2) - Version with Euro flange (B10)



TDP 0,2 (TDPZ 0,2) - Version with housing foot (B3)

