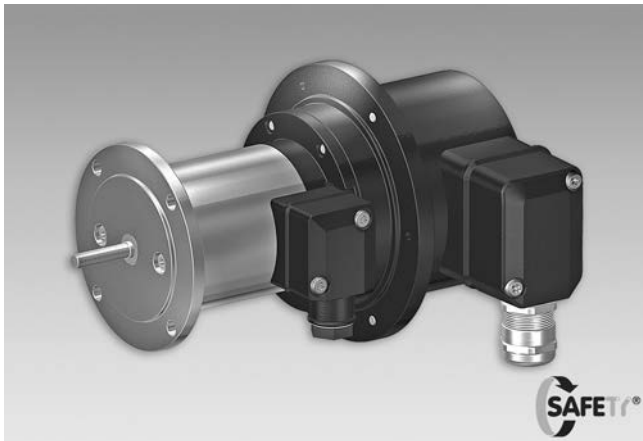


Kombination

Tachogenerator mit integriertem Fliehkraftschalter

Vollwelle ø6 mm mit Flansch

TDP 0,09 + FSL



TDP 0,09 + FSL

Merkmale

- Kurze Reaktionszeit
- Leerlaufspannung 10...60 mV pro U/min
- Vollwelle ø6 mm mit Flansch
- Hohe Signalgüte dank patentierter Longlife Technik
- Mechanische Drehzahlüberwachung nach dem Fliehkraftprinzip

Technische Daten - elektrisch

Störfestigkeit	EN 61000-6-2
Störaussendung	EN 61000-6-3
Zulassung	CE

Technische Daten - elektrisch (Tachogenerator)

Reversiertoleranz	≤0,1 %
Linearitätstoleranz	≤0,15 %
Temperaturkoeffizient	±0,05 %/K (Leerlauf)
Isolationsklasse	B
Kalibriertoleranz	±3 %
Klimatische Prüfung	Feuchte Wärme, konstant (IEC 60068-2-3, Ca)
Leistung	1,2 W (Drehzahl ≥3000 U/min)
Ankerkreis-Zeitkonstante	<25 µs
Leerlaufspannung	10...60 mV pro U/min

Technische Daten - elektrisch (Fliehkraftschalter)

Schaltdrehzahlbereich (ns)	850...4500 U/min ($\Delta n = 2$ [U/min]/s)
Schaltgenauigkeit	±4 % ($\Delta n = 2$ [U/min]/s); = +20 % ($\Delta n = 1500$ [U/min]/s)
Schaltdifferenz Rechts-/Linkslauf	≤3 %
Schalthysterese	~40 % der Schaltdrehzahl
Schaltausgänge	1 Ausgang, drehzahlgesteuert
Ausgangsschaltleistung	≤6 A / 230 VAC ≤1 A / 125 VDC
Minimaler Schaltstrom	50 mA

Technische Daten - mechanisch

Baugröße (Flansch)	ø85 mm
Wellenart	ø6 mm Vollwelle
Zulässige Wellenbelastung	≤40 N axial ≤60 N radial
Schutzart DIN EN 60529	IP 56
Drehzahl (n)	≤1,25 · ns
Schaltdrehzahlbereich (ns)	850...4500 U/min ($\Delta n = 2$ [U/min]/s)
Drehmoment	1 Ncm
Trägheitsmoment Rotor	0,5 kgcm ²
Werkstoffe	Gehäuse: Aluminium-Druckguss Welle: Edelstahl
Betriebstemperatur	-30...+130 °C
Widerstandsfähigkeit	IEC 60068-2-6 Vibration 5 g, 10-2000 Hz IEC 60068-2-27 Schock 150 g, 1 ms
Anschluss	2x Klemmenkasten
Masse ca.	1,6 kg

Kombination

Tachogenerator mit integriertem Fliehkraftschalter

Vollwelle ø6 mm mit Flansch

TDP 0,09 + FSL

Bestellbezeichnung

Tachogenerator mit Fliehkraftschalter FSL

TDP0,09 LT- + FSL

	Schaltdrehzahl (ns)
6	850...949 U/min ($\Delta n = 2$ [U/min]/s)*
5	950...1099 U/min ($\Delta n = 2$ [U/min]/s)*
4	1100...1299 U/min ($\Delta n = 2$ [U/min]/s)*
3	1300...1799 U/min ($\Delta n = 2$ [U/min]/s)*
2	1800...2499 U/min ($\Delta n = 2$ [U/min]/s)*
1	2500...4500 U/min ($\Delta n = 2$ [U/min]/s)*
	<u>Leerlaufspannung</u>
1	10 mV pro U/min
2	20 mV pro U/min
7	30 mV pro U/min
3	40 mV pro U/min
8	50 mV pro U/min
9	60 mV pro U/min

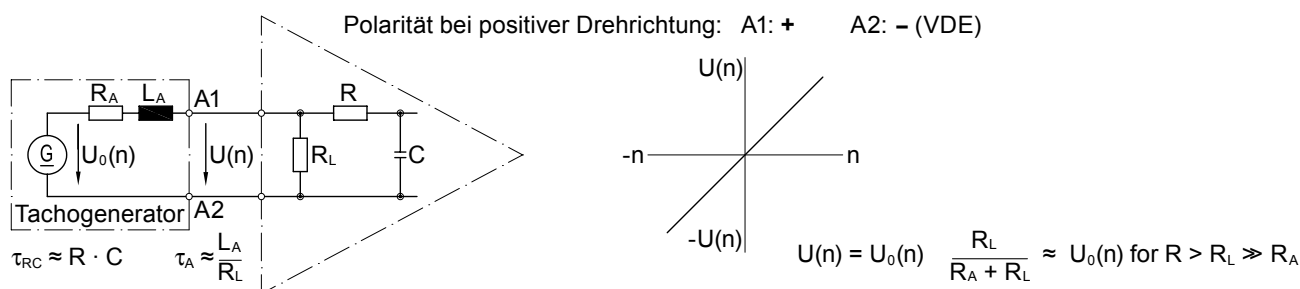
* Bitte die exakte Schaltdrehzahl zusätzlich zur Bestellbezeichnung angeben (Festeinstellung ab Werk).

Daten nach Typ

Typ	Leerlaufspannung U_0 [mV/U/min]	Min. erforderlicher Lastwiderstand in Abhängigkeit vom Drehzahlbereich [U/min]			Max. Betriebsdrehzahl n_{max} [U/min]	Anker-Widerstand R_A (20°C) [Ω]	Anker-Induktivität L_A [mH]
		0-3000 0-6000 0- n_{max}					
		R_L [kΩ]	R_L [kΩ]	R_L [kΩ]			
TDP0,09LT-1	10	≥0,75	≥0,3	≥8,5	10000	20	18
TDP0,09LT-2	20	≥3	≥12	≥34	10000	82	75
TDP0,09LT-7	30	≥6,8	≥27	≥75	10000	190	167
TDP0,09LT-3	40	≥12	≥48	≥134	10000	320	300
TDP0,09LT-8	50	≥19	≥75	≥134	8000	492	465
TDP0,09LT-9	60	≥27	≥108	≥134	6700	750	675

Überlagerte Welligkeit (für $\tau_{RC} = 0,7$ ms): ≤0,55% (Spitze-Spitze) ≤0,25% (effektiv)

Ersatzschaltbild



Kombination

Tachogenerator mit integriertem Fliehkraftschalter

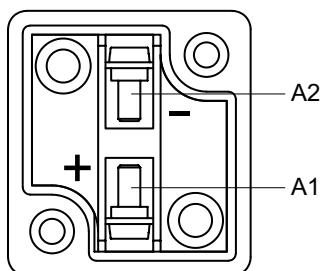
Vollwelle $\varnothing 6$ mm mit Flansch

TDP 0,09 + FSL

Anschlussbelegung

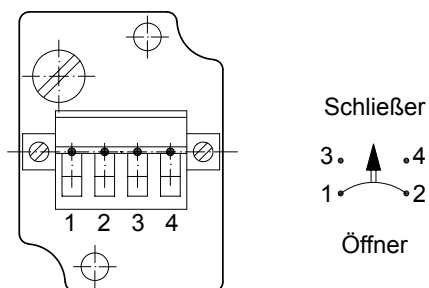
Ansicht A - Anschlussklemmen TDP 0,09

Polarität bei positiver Drehrichtung



Ansicht B

Anschlussklemmen mechanischer Fliehkraftschalter FSL



Zubehör

Kohlebürsten

Montagezubehör

K 35 Federscheiben-Kupplung
für Vollwelle $\varnothing 6 \dots 12$ mm

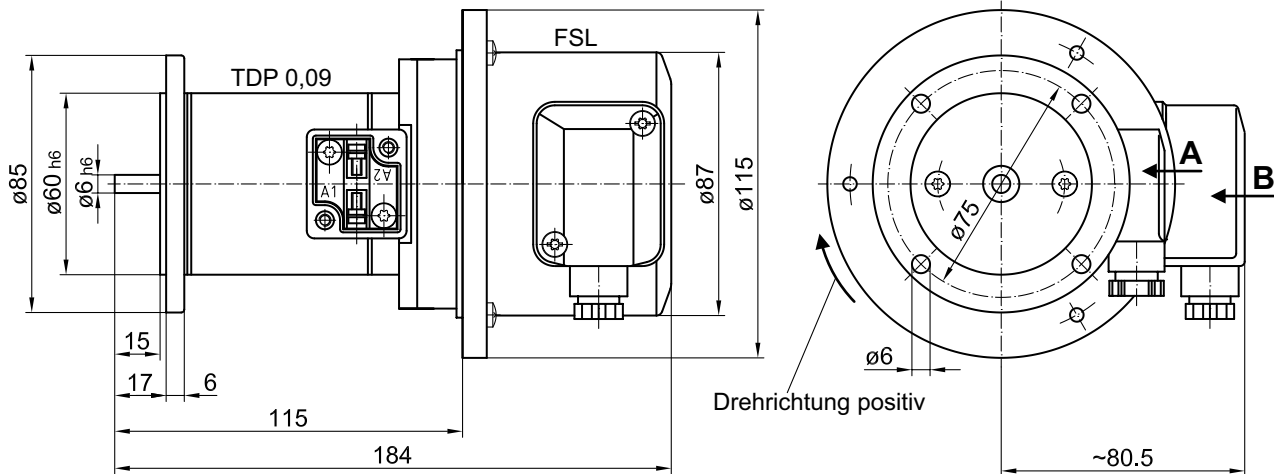
Kombination

Tachogenerator mit integriertem Fliehkraftschalter

Vollwelle $\varnothing 6$ mm mit Flansch

TDP 0,09 + FSL

Abmessungen



Combination

Tachogenerator with integrated centrifugal switch

Solid shaft $\varnothing 6$ mm with flange

TDP 0,09 + FSL



TDP 0,09 + FSL

Features

- Low response time
- Open circuit voltage 10...60 mV per rpm
- Solid shaft $\varnothing 6$ mm with flange
- High signal quality due to patented LongLife technology
- Mechanical speed monitoring based on centrifugal force

Technical data - electrical ratings

Interference immunity	EN 61000-6-2
Emitted interference	EN 61000-6-3
Approval	CE

Technical data - electrical ratings (tachogenerator)

Reversal tolerance	≤ 0.1 %
Linearity tolerance	≤ 0.15 %
Temperature coefficient	± 0.05 %/K (open-circuit)
Isolation class	B
Calibration tolerance	± 3 %
Climatic test	Humid heat, constant (IEC 60068-2-3, Ca)
Performance	1.2 W (speed ≥ 3000 rpm)
Armature-circuit time-constant	< 25 μ s
Open-circuit voltage	10...60 mV per rpm

Technical data - electrical ratings (centrifugal switch)

Range of switching speed (ns)	850...4500 rpm ($\Delta n = 2$ rpm/s)
Switching accuracy	± 4 % ($\Delta n = 2$ rpm/s); = +20 % ($\Delta n = 1500$ rpm/s)
Switching deviation cw-ccw rotation	≤ 3 %
Switching hysteresis	~ 40 % of switching speed
Switching outputs	1 output, speed control
Output switching capacity	≤ 6 A / 230 VAC ≤ 1 A / 125 VDC
Minimum switching current	50 mA

Technical data - mechanical design

Size (flange)	$\varnothing 85$ mm
Shaft type	$\varnothing 6$ mm solid shaft
Admitted shaft load	≤ 40 N axial ≤ 60 N radial
Protection DIN EN 60529	IP 56
Speed (n)	$\leq 1.25 \cdot ns$
Range of switching speed (ns)	850...4500 rpm ($\Delta n = 2$ rpm/s)
Torque	1 Ncm
Rotor moment of inertia	0.5 kgcm ²
Materials	Housing: aluminium die-cast Shaft: stainless steel
Operating temperature	-30...+130 °C
Resistance	IEC 60068-2-6 Vibration 5 g, 10-2000 Hz IEC 60068-2-27 Shock 150 g, 1 ms
Connection	2x terminal box
Weight approx.	1.6 kg

Combination

Tachogenerator with integrated centrifugal switch

Solid shaft ø6 mm with flange

TDP 0,09 + FSL

Part number

Tachogenerator with centrifugal switch

TDP0,09 LT- + FSL

<p>Switching speed (ns)</p> <p>6 850...949 rpm ($\Delta n = 2$ rpm/s)*</p> <p>5 950...1099 rpm ($\Delta n = 2$ rpm/s)*</p> <p>4 1100...1299 rpm ($\Delta n = 2$ rpm/s)*</p> <p>3 1300...1799 rpm ($\Delta n = 2$ rpm/s)*</p> <p>2 1800...2499 rpm ($\Delta n = 2$ rpm/s)*</p> <p>1 2500...4500 rpm ($\Delta n = 2$ rpm/s)*</p> <p>Open-circuit voltage</p> <p>1 10 mV per rpm</p> <p>2 20 mV per rpm</p> <p>7 30 mV per rpm</p> <p>3 40 mV per rpm</p> <p>8 50 mV per rpm</p> <p>9 60 mV per rpm</p>
--

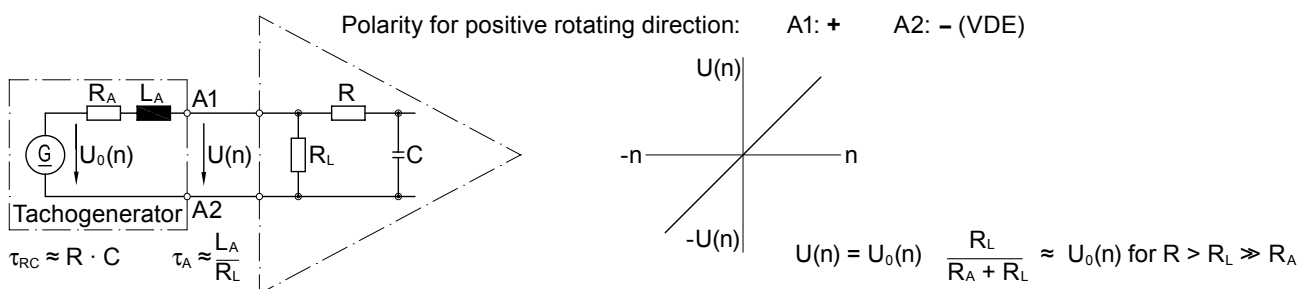
* Please specify the exact switching speed in addition to the part number (factory setted threshold).

Data according to type

Type	Off-load voltage U_0 [mV/rpm]	Minimum load required depending on speed range [rpm]			Maximum operating speed n_{max} [rpm]	Armature resistance R_A (20°C) [Ω]	Armature inductance L_A [mH]
		0-3000 R_L [kΩ]	0-6000 R_L [kΩ]	0- n_{max} R_L [kΩ]			
TDP0,09LT-1	10	≥ 0.75	≥ 0.3	≥ 8.5	10000	20	18
TDP0,09LT-2	20	≥ 3	≥ 12	≥ 34	10000	82	75
TDP0,09LT-7	30	≥ 6.8	≥ 27	≥ 75	10000	190	167
TDP0,09LT-3	40	≥ 12	≥ 48	≥ 134	10000	320	300
TDP0,09LT-8	50	≥ 19	≥ 75	≥ 134	8000	492	465
TDP0,09LT-9	60	≥ 27	≥ 108	≥ 134	6700	750	675

Superimposed ripple (for $\tau_{RC} = 0.7$ ms): $\leq 0.55\%$ (peak-peak) $\leq 0.25\%$ (rms)

Replacement switching diagram



Combination

Tachogenerator with integrated centrifugal switch

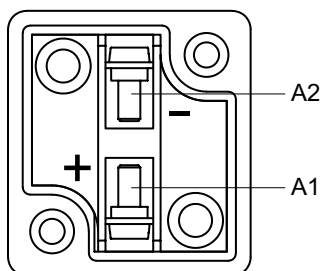
Solid shaft $\varnothing 6$ mm with flange

TDP 0,09 + FSL

Terminal assignment

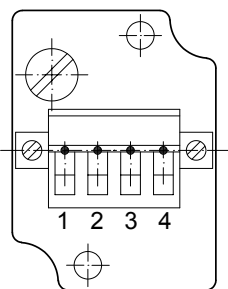
View A - Connecting terminal TDP 0,09

Polarity for positive direction of rotation

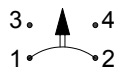


View B

Connecting terminal mechanical centrifugal switch FSL



Make contact



Break contact

Accessories

Carbon brushes

Mounting accessories

K 35 Spring washer coupling
for solid shaft $\varnothing 6 \dots 12$ mm

Combination

Tachogenerator with integrated centrifugal switch

Solid shaft $\varnothing 6$ mm with flange

TDP 0,09 + FSL

Dimensions

