

Kombination

Drehgeber und Tachogenerator kombiniert

Vollwelle mit Servoflansch

10...10000 Impulse pro Umdrehung

OG 60 + GT 5



OG 60 + GT 5

Technische Daten - elektrisch

Störfestigkeit	EN 61000-6-2
Störaussendung	EN 61000-6-3
Zulassung	CE

Technische Daten - elektrisch (Tachogenerator)

Reversiertoleranz	≤0,1 %
Linearitätstoleranz	≤0,15 %
Temperaturkoeffizient	±0,005 %/K (Leerlauf)
Isolationsklasse	B
Kalibriertoleranz	±5 %
Klimatische Prüfung	Feuchte Wärme, konstant (IEC 60068-2-3, Ca)
Leistung	0,075 W (Drehzahl ≥5000 U/min)
Ankerkreis-Zeitkonstante	<4,5 μs
Leerlaufspannung	7...10 mV pro U/min

Technische Daten - elektrisch (Drehgeber)

Betriebsspannung	9...26 VDC 5 VDC ±5 %
Betriebsstrom ohne Last	≤100 mA
Impulse pro Umdrehung	10...10000
Phasenverschiebung	90° ±8°
Tastverhältnis	46...54 %
Referenzsignal	Nullimpuls, Breite 90°
Ausgabefrequenz	≤250 kHz
Ausgangssignale	K1, K2, K0 + invertierte
Ausgangsstufen	HTL TTL/RS422

Merkmale

- Robustes Aluminium-Gehäuse
- Flanschdose mit Metall-Rundsteckverbinder
- Servoflansch, Vollwelle ø6 mm
- Leerlaufspannung 7...10 mV pro U/min

Technische Daten - mechanisch

Baugröße (Flansch)	ø58 mm
Wellenart	ø6 mm Vollwelle
Zulässige Wellenbelastung	≤50 N axial ≤60 N radial
Flansch	Servoflansch
Schutzart DIN EN 60529	IP 54
Betriebsdrehzahl	≤12000 U/min
Betriebsdrehmoment typ.	1 Ncm
Trägheitsmoment Rotor	22 gcm ²
Werkstoffe	Gehäuse: Aluminium-Druckguss Welle: Edelstahl
Betriebstemperatur	-30...+85 °C
Widerstandsfähigkeit	IEC 60068-2-6 Vibration 10 g, 10-2000 Hz IEC 60068-2-27 Schock 100 g, 6 ms
Anschluss	Flanschdose M23, 12-polig Schraubklemmenanschluss
Masse ca.	350 g

Kombination

Drehgeber und Tachogenerator kombiniert

Vollwelle mit Servoflansch

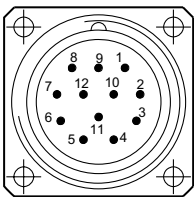
10...10000 Impulse pro Umdrehung

OG 60 + GT 5

Anschlussbelegung

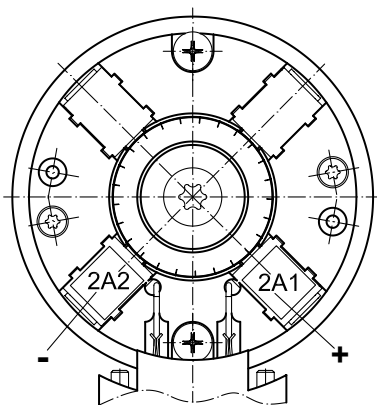
Ansicht A - Flanschdose OG 60, M23, 12-polig, Stiftkontakte, rechtsdrehend

Stift	Belegung
1	$\overline{K2}$ (K2 inv.)
2	n.c.
3	K0 (Nullimpuls)
4	$\overline{K0}$ (Nullimpuls inv.)
5	K1
6	$\overline{K1}$ (K1 inv.)
7	n.c.
8	K2
9	n.c.
10	0 V
11	n.c.
12	+UB



Ansicht B - Anschlussklemmen GT 5

Polarität bei positiver Drehrichtung



Zubehör

Exzentrerscheiben
(Spannpratzen)

Stecker und Kabel

HEK 8 Sensorkabel für Drehgeber

Montagezubehör

K 35 Federscheiben-Kupplung
für Vollwelle $\varnothing 6...12$ mm

Diagnosezubehör

HENQ 1100 Prüfgerät für Drehgeber

Kombination

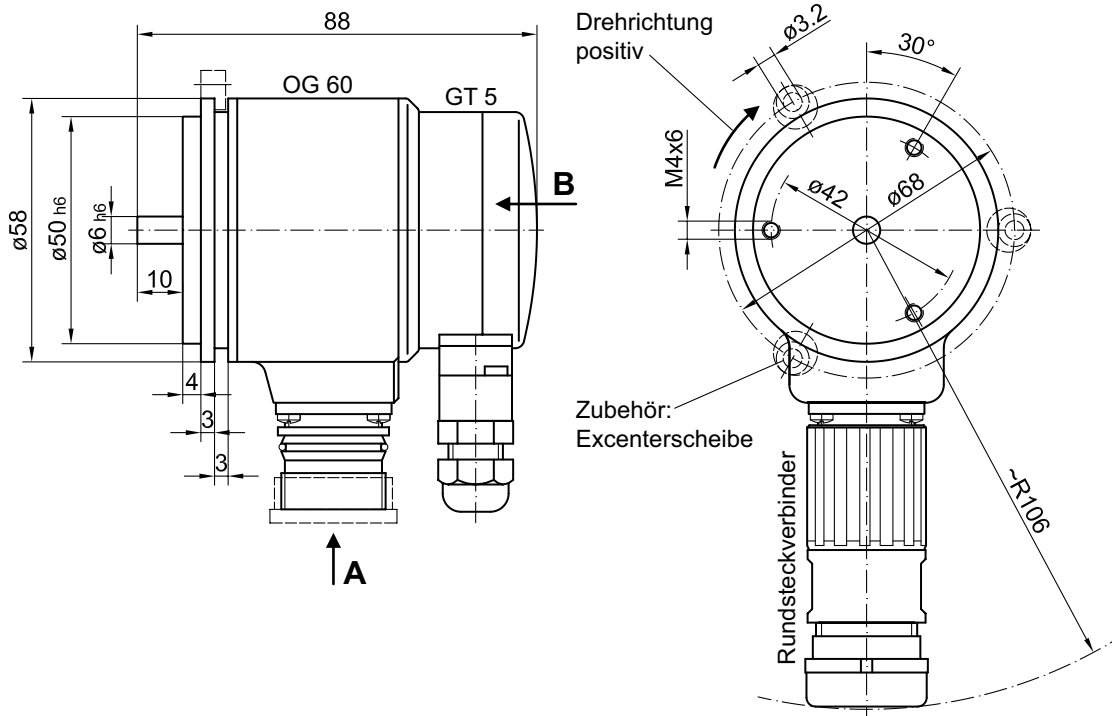
Drehgeber und Tachogenerator kombiniert

Vollwelle mit Servoflansch

10...10000 Impulse pro Umdrehung

OG 60 + GT 5

Abmessungen



Combination

Encoder and tachogenerator in combination

Solid shaft with synchro flange

10...10000 pulses per revolution

OG 60 + GT 5



OG 60 + GT 5

Technical data - electrical ratings

Interference immunity	EN 61000-6-2
Emitted interference	EN 61000-6-3
Approval	CE

Technical data - electrical ratings (tachogenerator)

Reversal tolerance	≤0.1 %
Linearity tolerance	≤0.15 %
Temperature coefficient	±0.005 %/K (open-circuit)
Isolation class	B
Calibration tolerance	±5 %
Climatic test	Humid heat, constant (IEC 60068-2-3, Ca)
Performance	0.075 W (speed ≥5000 rpm)
Armature-circuit time-constant	<4.5 μs
Open-circuit voltage	7...10 mV per rpm

Technical data - electrical ratings (encoder)

Voltage supply	9...26 VDC 5 VDC ±5 %
Consumption w/o load	≤100 mA
Pulses per revolution	10...10000
Phase shift	90° ±8°
Scan ratio	46...54 %
Reference signal	Zero pulse, width 90°
Output frequency	≤250 kHz
Output signals	K1, K2, K0 + inverted
Output stages	HTL TTL/RS422

Features

- Robust aluminium housing
- Flange connector with metal mating connector
- Synchro flange, solid shaft ø6 mm
- Open circuit voltage 7...10 mV per rpm

Technical data - mechanical design

Size (flange)	ø58 mm
Shaft type	ø6 mm solid shaft
Admitted shaft load	≤50 N axial ≤60 N radial
Flange	Synchro flange
Protection DIN EN 60529	IP 54
Operating speed	≤12000 rpm
Operating torque typ.	1 Ncm
Rotor moment of inertia	22 gcm ²
Materials	Housing: aluminium die-cast Shaft: stainless steel
Operating temperature	-30...+85 °C
Resistance	IEC 60068-2-6 Vibration 10 g, 10-2000 Hz IEC 60068-2-27 Shock 100 g, 6 ms
Connection	Flange connector M23, 12-pin Screw terminal connector
Weight approx.	350 g

Combination

Encoder and tachogenerator in combination

Solid shaft with synchro flange

10...10000 pulses per revolution

OG 60 + GT 5

Part number

Incremental encoder with tachogenerator

OG60 DN + GT5.05L/4

Open-circuit voltage

- 07 7 mV per rpm
- 09 9.5 mV per rpm
- 10 10 mV per rpm

Voltage supply / signals

- CI 9...26 VDC / output stage HTL (C) with inverted signals
- TTL 5 VDC / output stage TTL with inverted signals
- R 9...26 VDC / output stage TTL with inverted signals

Pulse number - see table

Output signals

DN K1, K2, K0

Pulse number

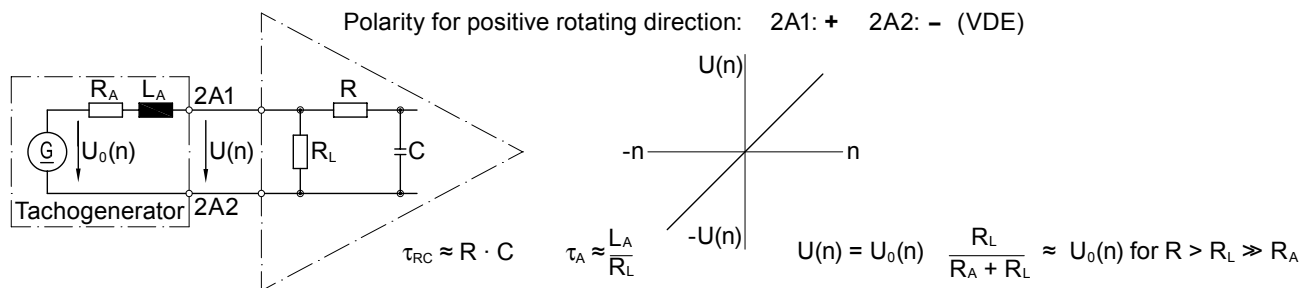
10	300	625	1800	4096
20	360	720	2000	5000
60	400	900	2048	6000
100	500	1000	2500	8192
200	512	1250	3000	10000
256	600	1500	3600	

Other pulse numbers on request.

Data according to type

Type	Off-load voltage U_0 [mV/rpm]	Minimum load required depending on speed range [rpm]			Maximum operating speed n_{max} [rpm]	Armature resistance R_A (20°C) [Ω]	Armature inductance L_A [mH]
		0-3000	0-6000	0- n_{max}			
GT5.05L/407	7	$R_L \geq 10$ [kΩ]	$R_L \geq 23$ [kΩ]	$R_L \geq 65$ [kΩ]	10000	240	45
GT5.05L/409	9.5	$R_L \geq 18$ [kΩ]	$R_L \geq 44$ [kΩ]	$R_L \geq 121$ [kΩ]	10000	410	80
GT5.05L/410	10	$R_L \geq 20$ [kΩ]	$R_L \geq 48$ [kΩ]	$R_L \geq 133$ [kΩ]	10000	430	85
Superimposed ripple (for $\tau_{RC} = 0.3$ ms):		$\leq 0.7\%$ (peak-peak)			$\leq 0.35\%$ (rms)		

Replacement switching diagram



Combination

Encoder and tachogenerator in combination

Solid shaft with synchro flange

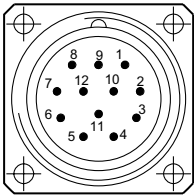
10...10000 pulses per revolution

OG 60 + GT 5

Terminal assignment

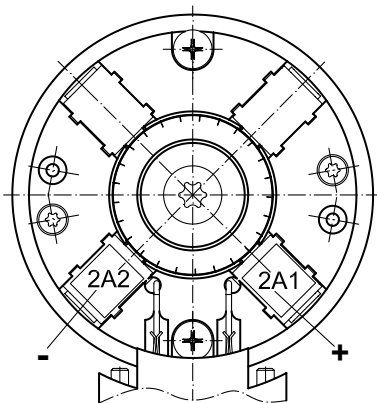
View A- Flange connector OG 60, M23, 12-pin, male contacts, clockwise

Pin	Assignment
1	$\overline{K2}$ (K2 inv.)
2	n.c.
3	K0 (zero pulse)
4	$\overline{K0}$ (zero pulse inv.)
5	K1
6	$\overline{K1}$ (K1 inv.)
7	n.c.
8	K2
9	n.c.
10	0 V
11	n.c.
12	+UB



View B - Connecting terminal GT 5

Polarity for positive direction of rotation



Accessories

Eccentric disks
(clamping claws)

Connectors and cables

HEK 8 Sensor cable for encoders

Mounting accessories

K 35 Spring washer coupling
for solid shaft $\varnothing 6...12$ mm

Diagnostic accessories

HENQ 1100 Analyzer for encoders

Combination

Encoder and tachogenerator in combination
 Solid shaft with synchro flange
 10...10000 pulses per revolution

OG 60 + GT 5

Dimensions

