

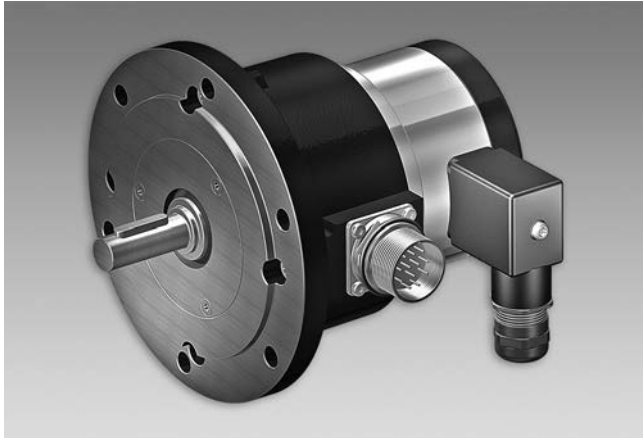
Kombination

Drehgeber und Tachogenerator kombiniert

Vollwelle mit EURO-Flansch B10

100...5000 Impulse pro Umdrehung

FOG 9 + GT 7



FOG 9 + GT 7

Technische Daten - elektrisch (Tachogenerator)

Reversiertoleranz	≤0,1 %
Linearitätstoleranz	≤0,15 %
Temperaturkoeffizient	±0,05 %/K (Leerlauf)
Isolationsklasse	B
Kalibriertoleranz	±5 %
Klimatische Prüfung	Feuchte Wärme, konstant (IEC 60068-2-3, Ca)
Ankerkreis-Zeitkonstante	<4 µs

FOG 9 + GT 7.08

Leistung	0,3 W (Drehzahl ≥5000 U/min)
Leerlaufspannung	10...30 mV pro U/min

FOG 9 + GT 7.16

Leistung	0,6 W (Drehzahl ≥5000 U/min)
Leerlaufspannung	40...60 mV pro U/min

Technische Daten - elektrisch (Drehgeber)

Betriebsspannung	9...30 VDC; 5 VDC ±5 %
Betriebsstrom ohne Last	≤100 mA
Impulse pro Umdrehung	100...5000
Phasenverschiebung	90° ±20°
Tastverhältnis	40...60 %
Referenzsignal	Nullimpuls, Breite 90°
Ausgabefrequenz	≤120 kHz ≤300 kHz (auf Anfrage)
Ausgangssignale	K1, K2, K0 + invertierte Fehlerausgang (nur EMS)
Ausgangsstufen	HTL; TTL/RS422

Merkmale

- Kompaktes, robustes Druckguss-Gehäuse
- Flanschdose mit Metall-Rundsteckverbinder
- EURO-Flansch B10, Vollwelle ø11 mm
- Temperaturkompensation der Tachospannung serienmässig
- Leerlaufspannung 10...60 mV pro U/min

Optional

- Anschlusskabel
- Funktionsüberwachung mit EMS (Enhanced Monitoring System)

Technische Daten - mechanisch

Baugrösse (Flansch)	ø115 mm
Wellenart	ø11 mm Vollwelle
Zulässige Wellenbelastung	≤200 N axial ≤300 N radial
Flansch	EURO-Flansch B10
Schutzart DIN EN 60529	IP 55
Betriebsdrehzahl	≤10000 U/min
Betriebsdrehmoment typ.	6 Ncm
Trägheitsmoment Rotor	160 gcm ²
Werkstoffe	Gehäuse: Aluminium-Druckguss Welle: Edelstahl
Betriebstemperatur	-30...+100 °C -25...+100 °C (>3072 Impulse pro Umdrehung)
Widerstandsfähigkeit	IEC 60068-2-6 Vibration 10 g, 10-2000 Hz IEC 60068-2-27 Schock 100 g, 6 ms
Anschluss	Flanschdose M23, 12-polig Schraubklemmenanschluss Anschlusskabel (Option)
Störfestigkeit	EN 61000-6-2
Störaussendung	EN 61000-6-3
Zulassung	CE

FOG 9 + GT 7.08

Masse ca.	1,3 kg
-----------	--------

FOG 9 + GT 7.16

Masse ca.	1,6 kg
-----------	--------

Kombination

Drehgeber und Tachogenerator kombiniert

Vollwelle mit EURO-Flansch B10

100...5000 Impulse pro Umdrehung

FOG 9 + GT 7

Bestellbezeichnung

Inkrementalgeber mit Tachogenerator

FOG9 DN + GT7.16L/4

Leerlaufspannung
40 40 mV pro U/min
60 60 mV pro U/min

Betriebsspannung / Signale
I 9...30 VDC / Ausgangsstufe HTL mit invertierten Signalen
TTL 5 VDC / Ausgangsstufe TTL mit invertierten Signalen
R 9...30 VDC / Ausgangsstufe TTL mit invertierten Signalen

Impulszahl - siehe Tabelle

Ausgangssignale
DN K1, K2, K0

EMS - Funktionsüberwachung
Ohne EMS
2 Mit EMS

Impulszahl

100	200	400	900	2048
120	250	500	1000	2500
128	256	512	1024	3072
180	300	600	1200	4096
192	360	720	1250	5000

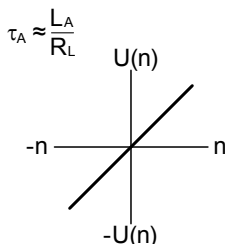
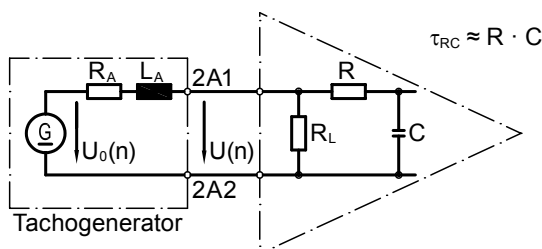
Weitere Impulszahlen auf Anfrage.

Daten nach Typ

Typ	Leerlaufspannung U_0 [mV/U/min]	Min. erforderlicher Lastwiderstand in Abhängigkeit vom Drehzahlbereich [U/min]			Max. Betriebsdrehzahl n_{max} [U/min]	Ankerwiderstand $R_A(20^\circ C)$ [Ω]	Ankerinduktivität L_A [mH]
		0-3000 R_L [k Ω]	0-6000 R_L [k Ω]	0- n_{max} R_L [k Ω]			
GT7.16L/440	40	≥ 40	≥ 96	≥ 216	9000	410	160
GT7.16L/460	60	≥ 90	≥ 215	≥ 223	6100	760	360

Überlagerte Welligkeit (für $\tau_{RC} = 0,3$ ms): $\leq 0,6\%$ (Spitze-Spitze) $\leq 0,25\%$ (effektiv)

Ersatzschaltbild



Polarität bei positiver Drehrichtung:
2A1: + (VDE)
2A2: -

$$U(n) = U_0(n) \frac{R_L}{R_A + R_L} \approx U_0(n) \text{ für } R > R_L \gg R_A$$

Kombination

Drehgeber und Tachogenerator kombiniert

Vollwelle mit EURO-Flansch B10

100...5000 Impulse pro Umdrehung

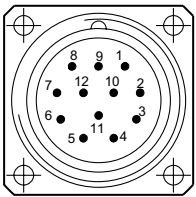
FOG 9 + GT 7

Anschlussbelegung

Ansicht A

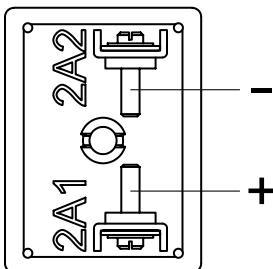
Flanschdose M23 FOG 9, 12-polig, Stiftkontakte, rechtsdrehend

Stift	Belegung	Anschlusskabelbelegung	Kabelfarbe
Pin 1	$\overline{K2}$ (K2 inv.)		Gelb
Pin 2	Nicht benutzen		---
Pin 3	K0 (Nullimpuls)		Grau
Pin 4	$\overline{K0}$ (Nullimpuls inv.)		Rosa
Pin 5	K1		Weiß
Pin 6	$\overline{K1}$ (K1 inv.)		Braun
Pin 7	Nicht benutzen (Option EMS: \overline{Err})		---
Pin 8	K2		Grün
Pin 9	Nicht benutzen (Option EMS: 0 V)		---
Pin 10	0 V		Blau
Pin 11	Nicht benutzen		---
Pin 12	+UB		Rot



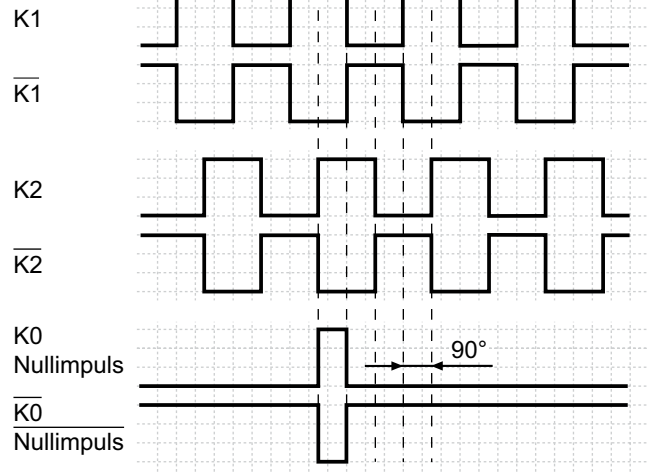
Ansicht B - Anschlussklemmen GT 7

Polarität bei positiver Drehrichtung



Ausgangssignale

Bei positiver Drehrichtung



Option EMS: LED-Anzeige / Fehlerausgang

Rotblinkend*	Signalfolge-, Nullimpuls- oder Impulszahlfehler (Fehlerausgang = HIGH-LOW-Wechsel)
Rot	Ausgangstreiber überlastet (Fehlerausgang = LOW)
Grünblinkend	Drehgeber o.k., drehend (Fehlerausgang = HIGH)
Grün	Drehgeber o.k., Stillstand (Fehlerausgang = HIGH)
Aus	Versorgungsspannung falsch bzw. nicht angeschlossen (Fehlerausgang = LOW)

* Nur bei drehendem Drehgeber

Zubehör

Stecker und Kabel

HEK 8 Sensorkabel für Drehgeber

Montagezubehör

K 35 Federscheiben-Kupplung für Vollwelle $\varnothing 6...12$ mm

K 50 Federscheiben-Kupplung für Vollwelle $\varnothing 11...16$ mm

K 60 Federscheiben-Kupplung für Vollwelle $\varnothing 11...22$ mm

Diagnosezubehör

HENQ 1100 Prüfgerät für Drehgeber

Kombination

Drehgeber und Tachogenerator kombiniert

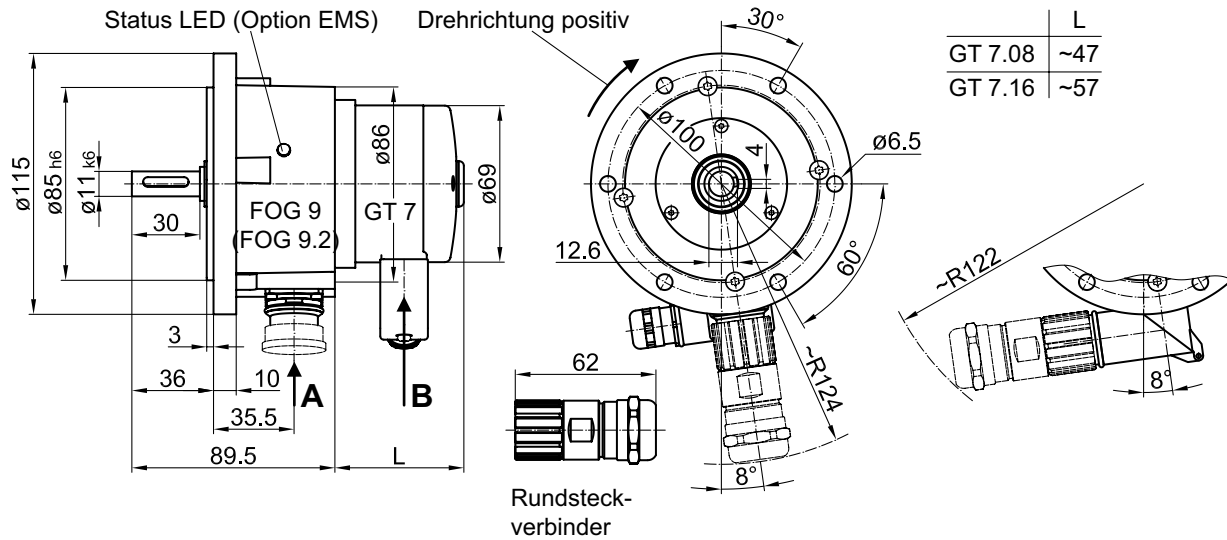
Vollwelle mit EURO-Flansch B10

100...5000 Impulse pro Umdrehung

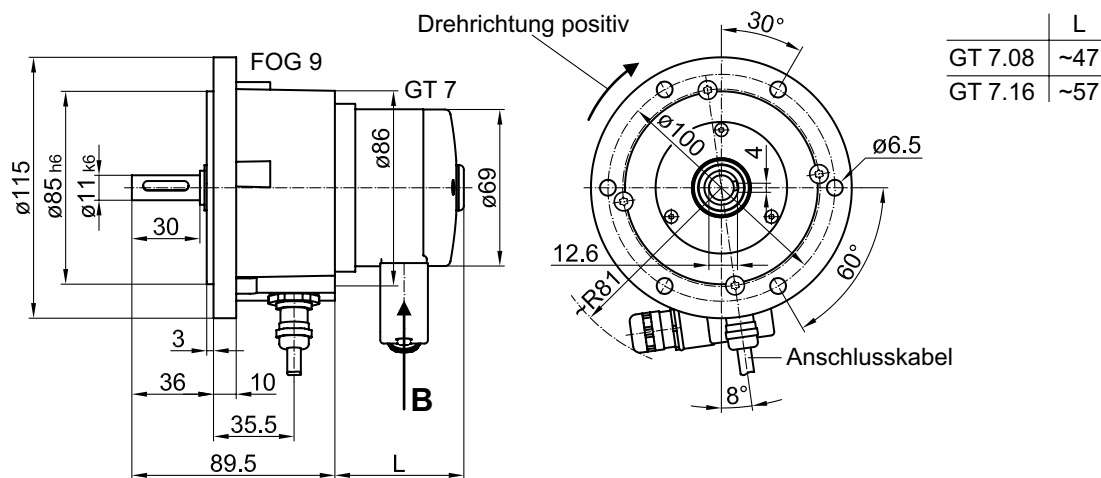
FOG 9 + GT 7

Abmessungen

FOG 9 + GT 7 (FOG 9.2 + GT 7) - Version mit Flanschdose



FOG 9 + GT 7 - Version mit Anschlusskabel



Combination

Encoder and tachogenerator in combination

Solid shaft with EURO flange B10

100...5000 pulses per revolution

FOG 9 + GT 7

Part number

Incremental encoder with tachogenerator

FOG9 DN + GT7.16L/4

Open-circuit voltage
40 40 mV per rpm
60 60 mV per rpm

Voltage supply / signals
I 9...30 VDC / output stage HTL with inverted signals
TTL 5 VDC / output stage TTL with inverted signals
R 9...30 VDC / output stage TTL with inverted signals

Pulse number - see table

Output signals
DN K1, K2, K0

EMS - Enhanced Monitoring System
Without EMS

.2 With EMS

Pulse number

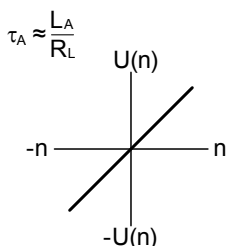
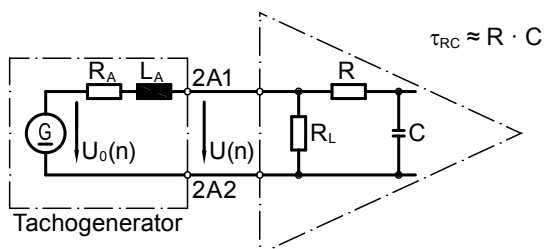
100	200	400	900	2048
120	250	500	1000	2500
128	256	512	1024	3072
180	300	600	1200	4096
192	360	720	1250	5000

Other pulse numbers on request.

Data according to type

Type	Off-load voltage	Minimum load required depending on speed range [rpm]			Maximum operating speed	Armature resistance	Armature inductance
		0-3000	0-6000	0-n _{max}			
	U ₀ [mV/rpm]	R _L [kΩ]	R _L [kΩ]	R _L [kΩ]	n _{max} [rpm]	R _A (20°C) [Ω]	L _A [mH]
GT7.16L/440	40	≥40	≥96	≥216	9000	410	160
GT7.16L/460	60	≥90	≥215	≥223	6100	760	360
Superimposed ripple (for τ _{RC} = 0.3 ms):		≤0.6% (peak-peak)			≤0.25% (rms)		

Replacement switching diagram



Polarity for positive rotating direction:

2A1: + (VDE)
2A2: -

$$U(n) = U_0(n) \frac{R_L}{R_A + R_L} \approx U_0(n) \text{ for } R > R_L \gg R_A$$

Combination

Encoder and tachogenerator in combination

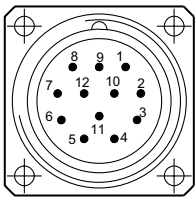
Solid shaft with EURO flange B10

100...5000 pulses per revolution

FOG 9 + GT 7

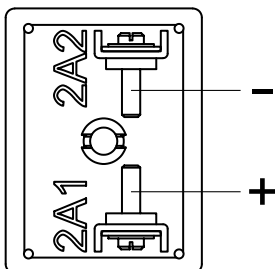
Terminal assignment

View A		Connecting cable assignment
Flange connector M23 FOG 9, 12 pin, male contacts, CW		
Pin	Assignment	Cable colour
1	$\overline{K2}$ (K2 inv.)	Yellow
2	Do not use	---
3	K0 (Zero pulse)	Grey
4	$\overline{K0}$ (Zero pulse inv.)	Pink
5	K1	White
6	$\overline{K1}$ (K1 inv.)	Brown
7	Do not use (Option EMS: \overline{Err})	---
8	K2	Green
9	Do not use (Option EMS: 0 V)	---
10	0 V	Blue
11	Do not use	---
12	+UB	Red



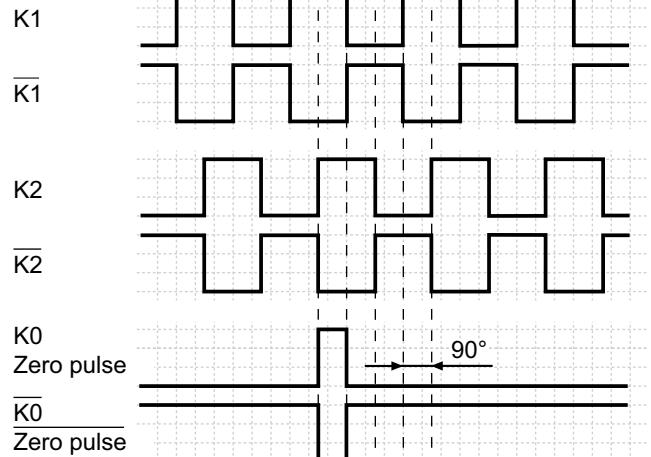
View A - Connecting terminal GT 7

Polarity for positive rotating direction



Output signals

At positive rotating direction



Option EMS: LED status / Error output

Flash light red*	Error of signal sequence, zero pulse or pulses (Error output = HIGH-LOW alternation)
Red	Overload output driver (Error output = LOW)
Flash light green	Encoder o.k., rotating (Error output = HIGH)
Green	Encoder o.k., stopped (Error output = HIGH)
No light	No output voltage connection or wrong connection (Error output = LOW)

* Only at rotating encoder

Accessories

Connectors and cables

HEK 8 Sensor cable for encoders

Mounting accessories

K 35 Spring washer coupling for solid shaft $\varnothing 6...12$ mm

K 50 Spring washer coupling for solid shaft $\varnothing 11...16$ mm

K 60 Spring washer coupling for solid shaft $\varnothing 11...22$ mm

Diagnostic accessories

HENQ 1100 Analyzer for encoders

Combination

Encoder and tachogenerator in combination

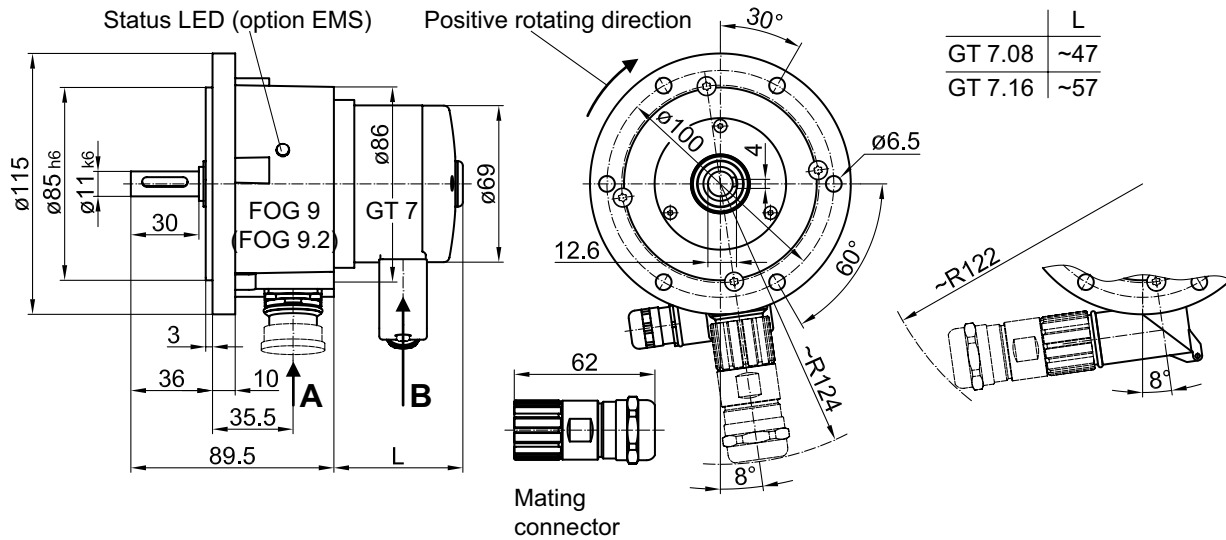
Solid shaft with EURO flange B10

100...5000 pulses per revolution

FOG 9 + GT 7

Dimensions

FOG 9 + GT 7 (FOG 9.2 + GT 7) - Version with flange connector



FOG 9 + GT 7 - Version with connecting cable

