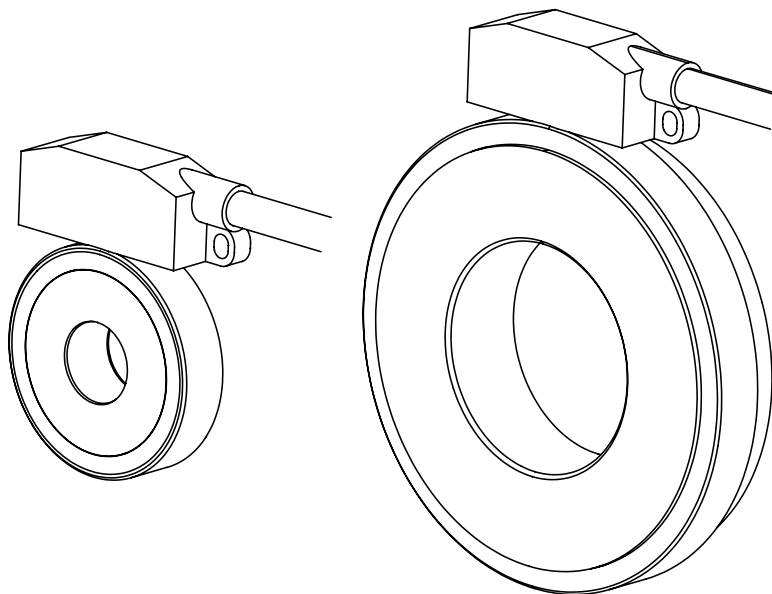


Montage- und Betriebsanleitung
Installation and operating instruction



ITD x9

**Magnetische lagerlose Drehgeber
für ITD 49-, ITD 69-Serie**

***Magnetic bearingless encoder
for ITD 49-, ITD 69-series***

Inhaltsverzeichnis

1	Änderungsverzeichnis	4
2	Allgemeine Hinweise	5
3	Sicherheitshinweise	7
3.1	Verletzungsgefahr durch rotierende Wellen	7
3.2	Zerstörungsgefahr durch mechanische Überlastung.....	7
3.3	Zerstörungsgefahr durch mechanischen Schock.....	7
3.4	Zerstörungsgefahr durch klebende Flüssigkeiten.....	7
3.5	Zerstörungsgefahr durch Verschmutzung.....	7
3.6	Explosionsgefahr	7
3.7	Zerstörungsgefahr durch Fremdfelder.....	7
4	Elektrischer Anschluss	9
4.1	Zerstörungsgefahr durch elektrostatische Aufladung	9
4.2	Schutz vor Störeinflüssen	9
5.	Garantie- und Haftungsausschluss	9
5.1	Folgende Fälle führen zu einem Garantie- und Haftungsausschluss:.....	9
6	Lieferumfang	11
7	Montage des Rotors	12
7.1	Montage Rotor mit Schrumpfpassung	12
7.2	Montage Rotor mit Klebepassung	13
7.3	Montage Rotor mit Gewindestiften.....	14
8	Montage und Ausrichtung des Sensors	15
9	Anschlussbelegung.....	16
9.1	Rechtecksignal-Drehgeber.....	16
9.2	Sinussignal-Drehgeber	16

Index of Contents

1	Amendment History	4
2	General notes	6
3	General safety instructions.....	8
3.1	Risk of injury due to rotating shafts.....	8
3.2	Risk of destruction due to mechanical overload	8
3.3	Risk of destruction due to mechanical shock	8
3.4	Risk of destruction due to adhesive fluids	8
3.5	Risk of destruction due to soiling.....	8
3.6	Explosion risk	8
3.7	Risk of destruction due to external magnetic fields	8
4	Electrical Connection	10
4.1	Risk of destruction due to electrostatic charge	10
4.2	Interference protection	10
5	Warranty Exclusion and Disclaimer.....	10
5.1	The following cases result in a warrant exclusion and disclaimer:	10
6	Scope of delivery	11
7	Mounting of the rotor.....	12
7.1	Mounting rotor with shrink fit	12
7.2	Mounting rotor with gluing fit	13
7.3	Mounting rotor with set screws.....	14
8	Assembly and adjustment of the sensor.....	15
9.	Terminal assignment	16
9.1	Square-wave signal-encoder.....	16
9.2	Sine signal-encoder.....	16

1 Änderungsverzeichnis

Änderung Datum	Version	Geänderte Kapitel	Beschreibung der Änderung	Autor	Zustand
29.09.2011	1.00	Alle	Initiale Dokumentenerstellung	BTDE/rnik	Erstellung
20.02.2012	1.01	Allgemeine Hinweise	Punkt 2.5 aktualisiert	BTDE/rnik	Änderung
25.09.2013	1.02	Allgemeine Hinweise	Punkt 2.6 (Gewährleistung) gelöscht	BTDE/rnik	Änderung
		Garantie- und Haftungsausschluss	Garantie- und Haftungsausschluss komplett überarbeitet		

1 Amendment History

Modification Date	Version	Changed chapters	Description of the change	Author	State
2011-09-29	1.00	All	Initial document creation	BTDE/rnik	Creation
2012-02-20	1.01	General notes	Point 2.5 updated	BTDE/rnik	Changing
2013-09-25	1.02	General notes	Point 2.6 (Warranty) deleted	BTDE/rnik	Changing
		Warranty Exclusion and Disclaimer	Warranty Exclusion and Disclaimer completely revised		

2 Allgemeine Hinweise

2.1 Zeichenerklärung:



Gefahr

Warnung bei möglichen Gefahren



Hinweis zur Beachtung

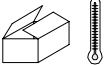
Hinweis zur Gewährleistung eines einwandfreien Betriebes des Produkts

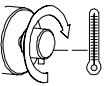


Information

Empfehlung für die Produkthandhabung

2.2 Der **magnetische Drehgeber ITD x9** ist ein Präzisionsmessgerät, dass mit Sorgfalt nur von technisch qualifiziertem Personal gehandhabt werden darf.

2.3  Der **Lagertemperaturbereich** des Gerätes liegt verpackungsbedingt zwischen -15 °C bis $+70\text{ °C}$.

2.4  Der **Betriebstemperaturbereich** des Gerätes liegt zwischen -20 °C bis $+85\text{ °C}$. Optional ist je nach Produkt ein Betriebstemperaturbereich von -40 °C (Kabel unbewegt) bis $+100\text{ °C}$ verfügbar.

2.5 Der Abtastkopf muss mit der Vergussseite auf einer **elektrisch leitfähigen Oberfläche** (z. B. Motor B-Schild) angebaut werden.

2.6 Bei **Rückfragen** bzw. **Nachlieferungen** sind die auf dem Typenschild des Gerätes angegebenen Daten, insbesondere Typ und Seriennummer, unbedingt anzugeben.

2.7 Alle Bestandteile des Gebers sind nach **länderspezifischen Vorschriften** zu entsorgen.



2 General notes

2.1 Symbol guide:



Danger

Warnings of possible danger



General information for attention

Informations to ensure correct product operation

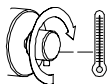


Information

Recommendation for product handling

2.2 The **magnetic encoder ITD x9** is a precision measurement device which must be handled with care by skilled personnel only.

2.3  The **storage temperature range** of the device packaging is between -15 °C and +70 °C.

2.4  The **operating temperature range** of the device is between -20 °C and +85 °C. Optionally is, according to product, an operating temperature range from -40 °C (fixed cable) to +100 °C available.

2.5 The sensor head must be fitted with the encapsulation side on an **electrically conductive surface** (e.g. motor B-shield).

2.6 In the event of **queries** or **subsequent deliveries**, the data on the device type label must be quoted, especially the type designation and the serial number.

2.7 Encoder components are to be **disposed** of according to the **regulations prevailing in the respective country**.



3 Sicherheitshinweise

3.1 Verletzungsgefahr durch rotierende Wellen



Haare und Kleidungsstücke können von rotierenden Wellen erfasst werden. Sorgen Sie dafür, dass die Geräte während der Montagearbeiten nicht unter Strom gesetzt werden können.

- Vor allen Arbeiten alle Betriebsspannungen ausschalten und Maschinen stillsetzen.
- Maschinen vor Wiedereinschalten sichern.

3.2 Zerstörungsgefahr durch mechanische Überlastung



- Den Rotor nie senkrecht - das heisst auf den Magnetring des Rotors - stellen.
- Der Magnetring des Rotors darf mechanisch nicht belastet werden.
- Unbedingt die Spezifikationen der „Technischen Daten“ einhalten!

3.3 Zerstörungsgefahr durch mechanischen Schock



Starke Erschütterungen, z. B. Hammerschläge, können zur Zerstörung der Abtastung führen.

- Der Drehgeber ist fernzuhalten von mechanischen Erschütterungen, die über den Spezifikationen des jeweiligen Datenblatts liegt (nicht werfen oder fallen lassen).
- Die vorgegebenen Abstände und/oder Winkel unbedingt einhalten.
- Niemals Gewalt anwenden. Bei sachgemässer Montage lässt sich alles leichtgängig zusammenfügen.
- Für die Demontage geeignetes Abziehwerkzeug benutzen.

3.4 Zerstörungsgefahr durch klebende Flüssigkeiten



Klebende Flüssigkeiten können den Abtastkopf und den Rotor des magnetischen Drehgebers beschädigen. Die Demontage eines mit der Achse verklebten magnetischen Rotors kann zu dessen Zerstörung führen.

3.5 Zerstörungsgefahr durch Verschmutzung



- Während aller Arbeiten am Elektroanschluss auf Sauberkeit achten.
- Der Drehgeber, insbesondere Gehäuse, Magnetring und Anschlusskabel, dürfen nicht mit aggressiven Flüssigkeiten in Berührung kommen.

3.6 Explosionsgefahr



Den magnetischen Drehgeber nicht in Bereichen mit explosionsgefährdeten bzw. leicht entzündlichen Materialien verwenden. Durch eventuelle Funkenbildung können diese leicht Feuer fangen und/oder explodieren.

3.7 Zerstörungsgefahr durch Fremdfelder



Fremdfelder können die Magnetisierung des Drehgebers zerstören.

3 General safety instructions

3.1 Risk of injury due to rotating shafts



Hair and clothes may become tangled in rotating shafts. Examine that involved equipment can not be powered up during installation.

- Before all work switch off all operating voltages and ensure machinery is stationary.
- Secure machines of restarting.

3.2 Risk of destruction due to mechanical overload



• Never set the rotor into a vertical position on the magnetic ring of the rotor.

- The magnetic ring of the rotor must not be mechanically overloaded.
- It is imperative to observe the specifications of the „Technical data“.

3.3 Risk of destruction due to mechanical shock



Violent shocks, e. g. due to hammer impacts, can lead to the destruction of the sensing system.

- The magnetic encoder keeping away from mechanical vibrations, which are above the specifications of the data sheet (don't throw or drop the encoder).
- It is essential that the specified clearances and/or angles are observed.
- Never use force. Assembly is simple when correct procedure is followed.
- Use suitable puller for disassembly.

3.4 Risk of destruction due to adhesive fluids



Adhesive fluids can damage the sensor head and the rotor of the magnetic encoder. Dismounting an magnetic rotor, secured to a shaft by adhesive may lead to the destruction of the unit.

3.5 Risk of destruction due to soiling



• Absolute cleanliness must be maintained when carrying out any work on the electrical connection.

- The encoder, in particular housing, magnetic ring and connecting cables, may not come into contact with corrosive liquids.

3.6 Explosion risk



Do not use the magnetic encoder in areas with explosive and/or highly inflammable materials. They may explode and/or catch fire by possible spark formation.

3.7 Risk of destruction due to external magnetic fields



External magnetic fields may destruct the magnetization of the encoder.

4 Elektrischer Anschluss

4.1 Zerstörungsgefahr durch elektrostatische Aufladung



Bei der Montage sind die allgemeinen ESD-Richtlinien zu beachten. Elektronische Bauteile im Drehgeber sind empfindlich gegen hohe Spannungen.

- Steckkontakte und elektronische Komponenten nicht berühren.
- Ausgangsklemmen vor Fremdspannungen schützen.
- Die jeweiligen max. Betriebsspannungen dürfen auch kurzfristig nicht überschritten werden.
- Verwenden Sie nur die von Baumer Thalheim empfohlenen Kabel.
- Beim Anschluss der Versorgungsspannung des Drehgebers muss auf eine einwandfreie Spannung ohne jegliche Spannungsspitzen geachtet werden. Es ist nicht zulässig, gemeinsam mit dem Drehgeber induktive Verbraucher wie z. B. Schütze, Bremsspulen, Regelventile, Drosseln usw. zu speisen. In diesem Fall ist eine separate Drehgeberspannung zwingend erforderlich.

4.2 Schutz vor Störeinflüssen



- Sorgen Sie für eine ordnungsgemäße Schirmung des Drehgebers bzw. der Kabel-/Steckeranschlüsse (nach DIN VDE 0160).
- Legen Sie die Signalkabel möglichst nicht in unmittelbare Nähe (> 200 mm Luftabstand) von Störquellen (Magnetfeldern von Trafos, Schützen, Magnetventilen, Relais, Hochfrequenzgeräten, ...! Auch die Zuleitungen zu diesen Geräten berücksichtigen!).
- Verlegen Sie die Signalkabel auf dem kürzesten Weg und ohne Zwischenklemmung.

5. Garantie- und Haftungsausschluss

5.1 Folgende Fälle führen zu einem Garantie- und Haftungsausschluss:



- Jeder anderer Einsatz als in dieser Montage- und Betriebsanleitung beschrieben (nicht bestimmungsgemäßer Gebrauch).
- Sämtliche Umbauten und Veränderungen.
- Öffnen des Gerätes oder Beschädigungen des QC-Siegels oder Sicherungslackes.
- Äusserlichen Beschädigungen, die auf Schlag, Stoss, Druck oder überhöhte Temperatur zurückzuführen sind.
- Falscher elektrischer Anschluss.

4 Electrical Connection

4.1 Risk of destruction due to electrostatic charge



During assembly follow the general ESD guidelines. Electronic parts contained in the incremental encoder are sensitive to high voltages.

- Don't touch plug contacts or electronic components.
- Protect output terminals against external voltages.
- Individual max. operation voltages may not be exceeded, also not for a short moment.
- Use Baumer Thalheim recommended cable only.
- When connecting the magnetic encoder to the power supply, it must be observed, that the supply voltage is of good quality without tension peaks. The common supply of the magnetic encoder and inductive consumers such as break coils, relays, electrical valves, choke-coils etc. is not permitted. A separate power supply for the magnetic encoder is absolutely vital.

4.2 Interference protection



- Provide adequate shielding of encoder, resp. cable-/connectors (according to standard DIN VDE 0160).
- Signal-leads should be routed at least 200 mm away from disturbances to avoid electro-magnetic interference (emitted by magnetic fields of transformers, relays, magnetic-valves, high frequency appliances etc.). Also supply lines to such equipment.
- We recommend to route signal lines in the shortest possible way without interruptions.

5 Warranty Exclusion and Disclaimer

5.1 The following cases result in a warranty exclusion and disclaimer:



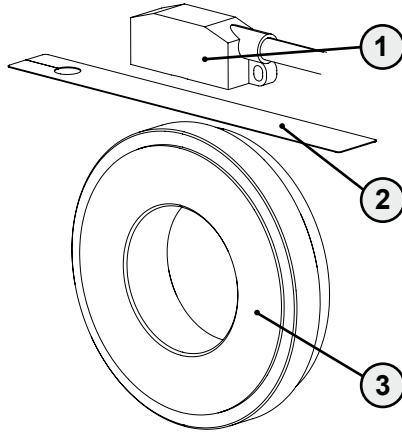
- Every other use than described in this installation and operation manual (not designated use).
- All modifications and changes.
- Opening the device or damage the QC seal or seal-mark.
- External damages, which are caused by impact, shock, pressure or excessive temperature.
- False electrical connection.

6 Lieferumfang

① Sensor

② Distanzband

③ Rotor



6 Scope of delivery

① sensor


② distance band


③ rotor

6.1 Sensor und Rotor bilden ein aufeinander abgestimmtes Paar. Sie dürfen nicht einzeln ausgetauscht werden.

6.1 Sensor and rotor form a matched pair. They may not be replaced individually.

7 Montage des Rotors


 Die im Datenblatt eingetragenen Werte für Rundlauf und Spiel der Motorwelle sind sicherzustellen.

 Rundlauf und Durchmesser der Motorwelle unbedingt prüfen! Befindet sich der Durchmesser nicht im Toleranzbereich, darf die Montage nicht durchgeführt werden.

7.1 Montage Rotormit Schrumpfpassung


7.1.1 Passung der Motorwelle p5 nach Datenblatt/Zeichnung.


7.1.2 Zur Montage des Rotors auf der Motorwelle muss der Temperaturunterschied ΔT mindestens $60\text{ }^{\circ}\text{C}$ betragen.

 **Achtung:** Die maximale Erwärmung des Rotors darf $+100\text{ }^{\circ}\text{C}$ nicht überschreiten.

7.1.3 Rotor auf Motorwelle aufschieben.

7 Mounting of the rotor


 The values registered in the data sheet of concentricity and motor shaft tolerance are to be guaranteed.

 Concentricity and diameter of the motor shaft absolutely examine! If the diameter is not in the tolerance area, the assembly may not be carried out.


7.1 Mounting rotor with shrink fit

7.1.1 Fit of the motor shaft p5 according to data sheet/drawing.

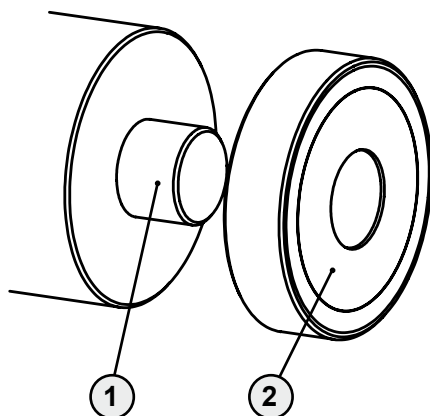
7.1.2 To mount the rotor on the motor shaft, the temperature difference ΔT be at least $60\text{ }^{\circ}\text{C}$.


 **Attention:** The maximum warming of the rotor may not cross $+100\text{ }^{\circ}\text{C}$.

7.1.3 Slide the rotor on the motor shaft.

 Motorwelle

 Rotor



 motor shaft

 rotor

7.2 Montage Rotor mit Klebe- passung

7.2.1 Passung der Motorwelle g6 nach Datenblatt/Zeichnung.

7.2.2 Die Motorwelle muss fett-/staubfrei sein. Gegebenenfalls die Motorwelle mit einem geeigneten Reiniger (z. B. Isopropanol) reinigen.

7.2.3 An den Anfang der Klebefläche (Endposition Rotor) genügend Klebstoff auftragen.

7.2.4 Rotor mit wechselseitiger Drehbewegung auf die Motorwelle schieben.

Achtung: Wir empfehlen den Klebstoff Loctite 3504. Die Angaben des Herstellers sind zu beachten.

7.2.5 Den Klebstoff aushärten lassen.

7.2 Mounting rotor with gluing fit

7.2.1 Fit of the motor shaft g6 according to data sheet/drawing.

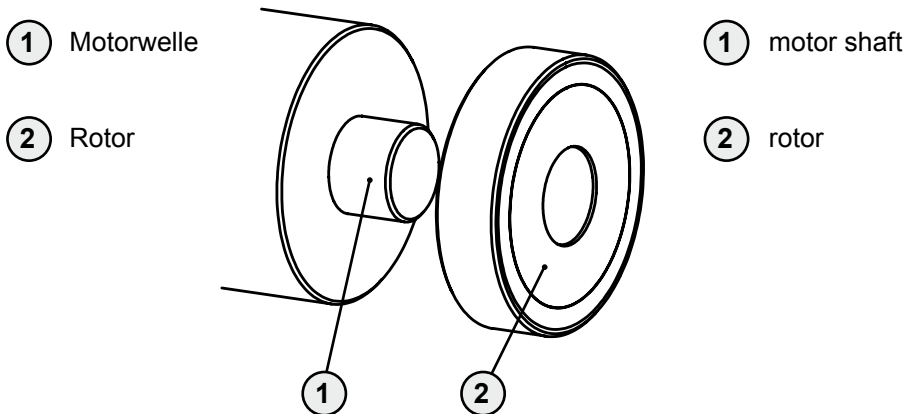
7.2.2 The motor shaft must be grease-free and dustlessly. Clean if necessary the motor shaft with a suitable cleaner (e.g. Isopropanol).

7.2.3 To the beginning of the glued surface (end position rotor) spread enough glue.

7.2.4 Slide the rotor with mutual motion on the motor shaft.

Attention: We recommend the glue Loctite 3504. The information of the manufacturer is to be followed.

7.2.5 The paste allow to harden.



7.3 Montage Rotor mit Gewindestiften

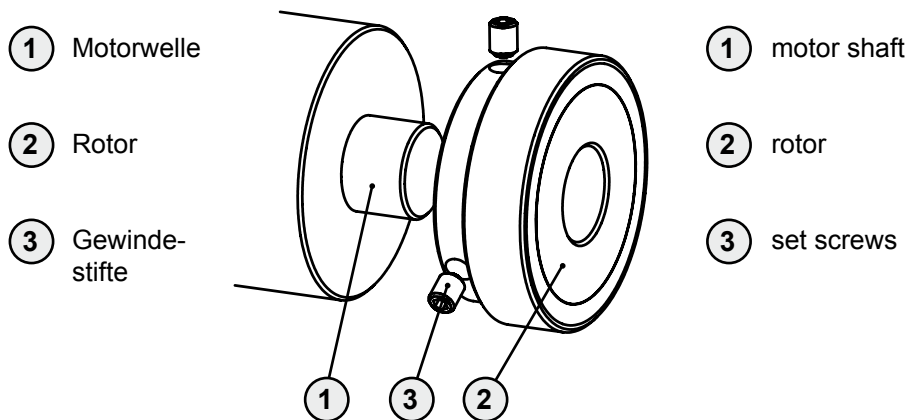
7.3.1 Passung der Motorwelle g6 nach Datenblatt/Zeichnung.

7.3.2 Rotor auf die Motorwelle schieben. Die beiden Gewindestifte wechselseitig mit dem vorgeschriebenen Drehmoment anziehen.

7.3 Mounting rotor with set screws

7.3.1 Fit of the motor shaft g6 according to data sheet/drawing.

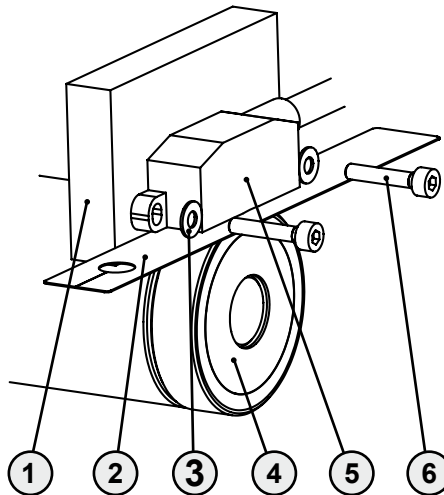
7.3.2 Slide the rotor on the motor shaft. Both set screws tighten mutually with the prescribed torque.



8 Montage und Ausrichtung des Sensors

8.1.1 Distanzband zwischen Sensor und Rotor zur Positionierung legen, danach Sensor an Rotor anlegen. Während der Montage und Ausrichtung dürfen keine Fremdpartikel zwischen Sensor, Distanzband und Rotor gelangen!

- ① Motorgehäuse
- ② Distanzband
- ③ U-Scheibe (kundenseitig)
- ④ Rotor
- ⑤ Sensor
- ⑥ Befestigungsschraube (kundenseitig)



8.1.2 Den Sensor am Motorgehäuse befestigen. Die beiden Langlöcher am Sensor sind für Gewindeschrauben M3 vorgesehen.

8.1.3 Bei der Justierung des Sensors ist darauf zu achten, dass das Distanzband leichtgängig zwischen Rotor und Sensor liegt.

8.1.4 Nach Abschluss der Montage das Distanzband entfernen.

8 Assembly and adjustment of the sensor

8.1.1 Distance band set between the sensor and rotor for the positioning, after this put the sensor on the rotor. During the assembly and adjustment must not reach any foreign particle between sensor, distance band and rotor.

- ① motor housing
- ② distance band
- ③ washer (customer supplied)
- ④ rotor
- ⑤ sensor
- ⑥ fastening screw (customer supplied)

8.1.2 The sensor fasten to the motor housing. Both long holes in the sensor are planned for thread screws M3.

8.1.3 At the adjustment of the sensor is to be paid attention to the fact that the distance band lies smooth between rotor and sensor.

8.1.4 After end of the mounting remove the distance band.

9 Anschlussbelegung

9.1 Rechtecksignal-Drehgeber

Mit BI-Signalen, Kabel 4x2x0,08 mm²

Aderfarben	Belegung
grün	Spur A
gelb	Spur A inv.
grau	Spur B
rosa	Spur B inv.
rot	UB
blau	GND
transparent	Schirm/Gehäuse

Mit NI-Signalen, Kabel 4x2x0,08 mm²

Aderfarben	Belegung
grün	Spur A
gelb	Spur A inv.
grau	Spur B
rosa	Spur B inv.
braun	Spur N
weiss	Spur N inv.
rot	UB
blau	GND
transparent	Schirm/Gehäuse

9.2 Sinussignal-Drehgeber

Mit NI-Signalen, Kabel 4x2x0,08 mm²

Aderfarben	Belegung
grün	A +
gelb	A -
grau	B +
rosa	B -
braun	N +
weiss	N -
rot	UB
blau	GND
transparent	Schirm/Gehäuse

9. Terminal assignment

9.1 Square-wave signal-encoder

With BI-signals, cable 4x2x0,08 mm²

Core colour	Assignment
green	Track A
yellow	Track A inv.
grey	Track B
pink	Track B inv.
red	UB
blue	GND
transparent	Shield/Housing

With NI-signals, cable 4x2x0,08 mm²

Core colour	Assignment
green	Track A
yellow	Track A inv.
grey	Track B
pink	Track B inv.
brown	Track N
white	Track N inv.
red	UB
blue	GND
transparent	Shield/Housing

9.2 Sine signal-encoder

With NI-signals, cable 4x2x0.08 mm²

Core colour	Assignment
green	A +
yellow	A -
grey	B +
pink	B -
brown	N +
white	N -
red	UB
blue	GND
transparent	Shield/Housing



Baumer Thalheim GmbH & Co. KG

Hessenring 17

DE-37269 Eschwege

Phone +49 (0)5651 9239-0

Fax +49 (0)5651 9239-80

info@baumerthalheim.com

www.baumer.com

09/2013 · 11176443 · V1.02 · Printed in Germany

Originalsprache der Anleitung ist Deutsch.

Original language of this instruction is German.

Irrtum sowie Änderungen in Technik und Design vorbehalten.

Subject to modification in technic and design. Errors and omissions excepted.