

- DE** Montageanleitung
- GB** Assembly Instructions
- FR** Notice de montage
- IT** Istruzioni di montaggio
- ES** Instrucciones de montaje

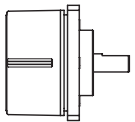
EIL580-SQ10 / EIL580P-SQ10

Inkrementale Drehgeber
Incremental encoder
Codeur incrémental
Encoder incremental
Encoder incremental



Baumer Thalheim GmbH & Co. KG
Hessenring 17 · DE-37269 Eschwege
Phone +49 5651 9239-0 · Fax +49 5651 9239-80
info@baumerthalheim.com · www.baumer.com

03-15 · 11143168 · V02 · Printed in Germany
Irrtum sowie Änderungen in Technik und Design vorbehalten.
Aktuelles Dokument stets auf www.baumer.com
Subject to modification in technic and design. Errors and omissions excepted. Updated version is accessible at www.baumer.com
Sous réserve de modifications et d'erreur dans la technique et le design.
Pour obtenir la version la plus récente, visitez www.baumer.com
Con riserva di modifichitecniche e di design. Salvo errori ed omissioni.
Per l'ultima versione aggiornata visitare il sito www.baumer.com
Salvo errores y omisiones.
Reservado el derecho a introducir modificaciones técnicas y de diseño.
Para obtener la última versión, visite el sitio www.baumer.com

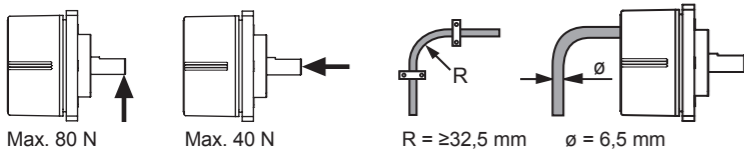


DIN EN 61340-5-1
DIN EN 61340-5-2



Technische Daten/Technical data/Caractéristiques techniques/Dati tecnici/
Especificaciones técnicas

Betriebsspannung/Voltage supply/Alimentation/Tensione d'esercizio/
Tensión de servicio
5 VDC ±5 %, TTL/RS422
8...30 VDC, TTL/RS422
8...30 VDC, HTL/Push pull
4,75...30 VDC, HTL/Push pull



! Achtung: Anleitung unbedingt vor Inbetriebnahme lesen. Einbau und Montage sind von einer Fachkraft für Elektrik und Feinmechanik vorzunehmen. Betriebsanleitung des Maschinenherstellers sowie örtliche Sicherheitsvorschriften beachten. Der elektrische Anschluss darf unter Spannung nicht verbunden oder gelöst werden. Der Antrieb darf während der Montage nicht in Betrieb gesetzt werden. Drehgeber nicht öffnen, mechanisch oder elektrisch verändern. Drehgeber nur innerhalb der im Datenblatt angegebenen Grenzwerte betreiben. Eine Gefährdung von Personen, eine Beschädigung der Anlage oder von Betriebseinrichtungen durch den Ausfall oder Fehlfunktion des Drehgebers muss durch geeignete Sicherheitsmassnahmen ausgeschlossen werden. Die Montageanleitung ist eine Ergänzung zu weiteren Dokumentationen. Drehgeber dienen der Erfassung von Positionen und Drehzahlen. Sie dürfen nur zu diesem Zweck verwendet werden.

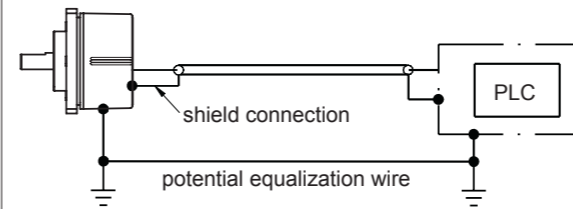
! Note: It is imperative to read the user manual diligently prior to commissioning. Mounting and commissioning is to be conducted by a specialist in electrical equipment and precision mechanics under compliance with local safety regulations. Observe also the operating instructions of the machine manufacturer and all safety precautions requested by the respective national authorities. Never plug or unplug the electrical connector while the device is live. The drive must not be put into operation during installation. Do not open and modify the encoder mechanically or electrically. Operate the encoder only within the operating range specified in the data sheet. Make sure that a failure or malfunction of the encoder does not lead to injuries of persons or damage of equipment by appropriate safety measures. These assembly instructions are intended as supplements to additional documentation. Intended purpose of the encoder is to detect positions and engine speed. Encoders may only be used for the stated purpose.

! Attention: Lire impérativement la notice avant la mise en service. L'installation et le montage doivent être effectués par un spécialiste de l'électricité et de la mécanique de précision. Respecter le mode d'emploi du fabricant des machines ainsi que les directives de sécurité locales. Ne pas effectuer les raccordements électriques ou les débrancher lorsque l'appareil est sous tension. Ne pas faire fonctionner l'entraînement pendant le montage. Ne pas ouvrir le codeur, ni effectuer de modifications mécaniques ou électriques sur celui-ci. En ce qui concerne le fonctionnement du codeur, respecter impérativement les valeurs limites indiquées sur la fiche technique. Afin d'exclure toute panne ou tout dysfonctionnement du codeur qui pourraient porter atteinte aux personnes, endommager l'installation ou les équipements d'exploitation, il convient de prendre des mesures de sécurité appropriées. La notice de montage complète d'autres documents. Les codeurs servent à déterminer des positions et des vitesses. Ils ne doivent être utilisés qu'à cette fin.

! Attenzione: leggere assolutamente le istruzioni prima della messa in funzione. L'installazione e il montaggio devono essere eseguiti da personale specializzato in elettrotecnica e meccanica di precisione. Osservare le istruzioni per l'uso del produttore della macchina e le norme di sicurezza vigenti. Non collegare o staccare il connettore elettrico sotto tensione. La trasmissione non deve essere messa in funzione durante il montaggio. Non aprire l'encoder e non apportare modifiche meccaniche o elettriche. Far funzionare l'encoder solo entro la gamma di valori indicati nella scheda tecnica. Evitare con adeguate misure di sicurezza che guasti o funzionamenti scorretti dell'encoder mettano in pericolo l'incolumità delle persone e danneggino l'impianto o le installazioni. Le istruzioni di montaggio integrano le ulteriori documentazioni. Gli encoder servono per il rilevamento delle posizioni e delle velocità. Devono essere utilizzati solo per tali scopi.

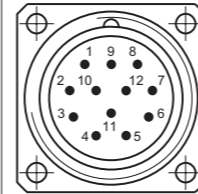
! Atención: léase las instrucciones antes de realizar la puesta en servicio. La instalación y el montaje deben ser efectuados por un técnico electricista y mecánico de precisión. Obsérvese el manual de instrucciones del fabricante de la máquina y las normas de seguridad locales. La conexión eléctrica no puede ser enchufada ni desenchufada bajo tensión. No se puede poner en marcha el accionamiento durante el montaje. No está permitido abrir el encoder ni realizar cambios mecánicos o eléctricos. Solo está permitido operar el encoder dentro de los valores límite indicados en la hoja de datos. Es preciso tomar las medidas de seguridad adecuadas para evitar todo riesgo para las personas o daños en la instalación o en otros equipos debido al fallo o al mal funcionamiento del encoder. El manual de instrucciones es un complemento a otros documentos. Los encoder sirven para registrar posiciones y revoluciones. Solo pueden ser utilizados para esa finalidad.

Schirmung am Gehäuse/Shielding on housing/Blindage sur boîtier/
Schermatura del corpo encoder/Blindaje en la carcasa



Anschlussbelegung/Terminal assignment/Raccordement/
Assegnazione dei connettori/Patillaje del conector

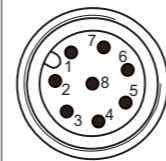
M23 - Standard terminal assignment



1	rosa pink (pk)	B-
2	-	-
3	blau blue (bu)	R+
4	rot red (rd)	R-
5	grün green (gn)	A+
6	gelb yellow (yl)	A-
7	-	R-Set ¹⁾
8	grau grey (gy)	B+
9	-	-
10	weiss white (wh)	GND
11	-	-
12	braun brown (bn)	UB

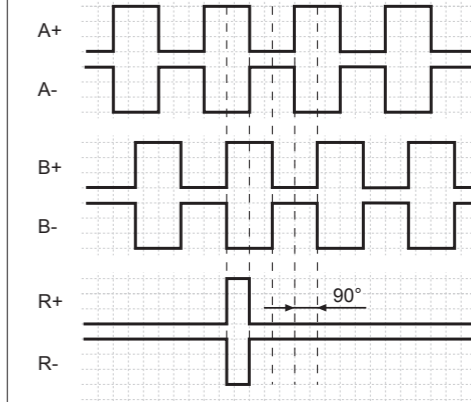
¹⁾ EIL580P: R-Set = UB ≥ 200 ms
Der R-Set-Eingang ermöglicht das Setzen des Referenzsignals (Nullimpuls) an der aktuellen Wellenposition. The R-Set input is used to set the reference pulse (zero pulse) on the current shaft position. L'entrée R-Set permet de régler l'impulsion zéro à la position actuelle de l'axe. L'ingresso R-Set è utilizzato per impostare l'impulso di riferimento (traccia zero) sull'attuale posizione dell'albero. La entrada R-Set se usa para ajustar el pulso de referencia en la posición actual del eje.

M12 - Standard terminal assignment



1	GND
2	UB
3	A+
4	A-
5	B+
6	B-
7	R+
8	R-

Ausgangssignale/Output signals/Signaux de sortie/Segnali in uscita/
Señales de salida



Schaltpegel/Trigger level/Niveaux électriques//Livello impostato/Nivel de ruido

Ausgänge/Outputs/Sorties/Uscite/Salidas	TTL/RS422
Ausgangspegel/Output level/Niveau de sortie/ Livello di uscita/Nivel de salida	High ≥2,5 V Low ≤0,5 V
Belastung/Load/Charge/Sollecitazione/Carga	≤20 mA

Ausgänge/Outputs/Sorties/Uscite/Salidas	HTL/Push pull
Ausgangspegel/Output level/Niveau de sortie/ Livello di uscita/Nivel de salida	High ≥UB -3 V Low ≤1,5 V
Belastung/Load/Charge/Sollecitazione/Carga	≤20 mA

Drehgeber mit Vollwelle/Encoder with solid shaft/Codeur avec axe plein/
Encoder con albero pieno/Encoder con eje macizo

Keine starre Verbindung von Drehgeberwelle und Antriebswelle vornehmen. Antriebs- und Drehgeberwelle über eine geeignete Kupplung verbinden. Geeignete Verbindungen, siehe Zubehör. Auf korrekten Anbau und störungsfreien Betrieb ist zu achten. Fremdkörper sind in ausreichendem Abstand zur Kupplung zu halten.

Do not connect encoder shaft and drive shaft rigidly. Connect drive and encoder shaft with a suitable coupling. For suitable connections, see accessories. Ensure correct installation and trouble-free operation. Foreign objects must be kept at a sufficient distance from the coupling.

Ne pas raccorder l'arbre du codeur et l'arbre d'entraînement de manière rigide. Raccorder les arbres d'entraînement et du codeur au moyen d'un accouplement approprié. Pour connaître les raccordements adaptés, voir Accessoires. Veiller à une installation correcte et à un fonctionnement parfait. Maintenir les corps étrangers à distance suffisante de l'accouplement.

Non eseguire alcun collegamento rigido di albero encoder e albero motore. Albero motore e albero encoder vanno collegati tramite apposito giunto di accoppiamento. Per collegamenti idonei, vedi accessori. Fare attenzione che il montaggio sia corretto e il funzionamento senza interferenze. Corpi estranei vanno tenuti a debita distanza dal giunto di accoppiamento.

No realizar una unión rígida del eje del encoder y el árbol motor. Unir el árbol motor y el eje del encoder mediante un acoplamiento apropiado. Véase uniones apropiadas en los accesorios. Debe observarse un correcto montaje y funcionamiento sin fallos. Debe mantenerse los cuerpos extraños a una distancia suficiente del acoplamiento.

